

Bedienungs-, Pflege-
und Wartungsanleitung
für EgoKiefer Fenster,
Balkon- und Schiebetüren
und Haustüren



Sehr geehrte Kundin, sehr geehrter Kunde

Wir freuen uns, dass Sie sich für EgoKiefer und ihre Produkte entschieden haben und bedanken uns für das entgegengebrachte Vertrauen.

Mit mehr als 90 Jahren Markt- und Produktionserfahrung ist EgoKiefer die Nr. 1 im Schweizer Fenster- und Türenmarkt. EgoKiefer Produkte sind innovative und massgeschneiderte Systeme, die perfekt abgestimmt sind auf die Bedürfnisse und Wünsche unserer Kundinnen und Kunden.

Fenster und Türen sind wartungsarme, jedoch nicht wartungsfreie Produkte. Damit unsere Hochleistungsprodukte ihren Dienst während der gesamten Gebrauchsdauer zuverlässig leisten, bedürfen sie einer fachgerechten Montage, einer bestimmungsgemässen Verwendung und einer regelmässigen Pflege und Wartung.

Fenster und Türen dürfen nur von ausgebildeten Fachleuten montiert und demontiert werden. EgoKiefer bildet ihre Monteure im unternehmenseigenen Montagegarten selber aus. Durch regelmässige Weiterbildungen an neuen Produkten oder auf neue Montagetechniken stellen wir eine konstant hohe Montagequalität sicher. Ausgebaute Alt-Fenster und -Türen müssen fachgerecht entsorgt oder stofflich recycelt werden. Eine Wiederverwendung von Alt-Produkten ist nicht erlaubt.

Selbstverständlich ist EgoKiefer auch nach dem Kauf für ihre Kundinnen und Kunden da. Mit unserem nationalen FensterTürenService stehen Ihnen an 9 Stützpunkten in der Schweiz über 80 Mitarbeitende mit über 50 «mobilen Schreinereien» für Wartungs- und Reparaturarbeiten zur Verfügung. Gerne informieren wir Sie auch über unser umfassendes Nachrüstungsangebot zum Beispiel in den Bereichen Einbruchschutz, Sicht- und Sonnenschutz usw. Ein Anruf auf unsere Hotline 0848 88 00 24 genügt.

Bitte beachten Sie die Sicherheits-, Bedienungs- und Wartungshinweise in dieser Broschüre und informieren Sie andere Benutzer über den Inhalt dieser Anleitung. Für die Beantwortung Ihrer Fragen stehen Ihnen unser FensterTürenService sowie die für Ihren Auftrag zuständigen Mitarbeitenden in den EgoKiefer Niederlassungen zur Verfügung.

Ihre EgoKiefer AG

Inhalt

1. Einleitung	4	4.4 Justierung von Beschlagsystemen	65
1.1 Sinn und Zweck der Anleitung	4	4.4.1 Fenster	66
1.2 Bestimmungsgemäße Verwendung	4	4.4.2 Parallelschiebetüren	70
1.2.1 Fenster und Balkon- und Schiebetüren	4	4.4.3 Hebeschiebetüren	76
1.2.2 Haustüren	6	4.4.4 Haustüren	77
1.3 Hinweis zur Nutzungseinschränkung	7	5. Unser Service für Sie	81
2. Allgemeine Gefahrenhinweise	9	6. Allgemeine Verkaufs- und Lieferbedingungen	83
2.1 Fenster	10	Allgemeine Verkaufs- und Lieferbedingungen	84
2.2 Hebeschiebetüren und Parallelschiebetüren	13	Haftungshinweise	88
2.3 Haustüren	15		
2.4 Notausgangs- und Panikverschlüsse	16		
3. Bedienungsanleitung	21		
3.1 Fenster	22		
3.2 Parallelschiebetüren	26		
3.3 Hebeschiebetüren	28		
3.4 Haustüren und Türen	29		
3.5 Richtig Lüften	37		
4. Pflege, Wartung und Justierung	43		
4.1 Pflege der Oberflächen	44		
4.1.1 Holzoberflächen	44		
4.1.2 Kunststoffoberflächen	45		
4.1.3 Aluminiumoberflächen	46		
4.1.4 Foliierte Oberflächen	47		
4.1.5 Glasoberflächen	48		
4.1.6 Thermischer Sprung im Glas	48		
4.2 Pflege von Dichtungen	50		
4.3 Wartung von Beschlagsystemen	51		
4.3.1 Fenster	51		
4.3.2 Parallelschiebetüren	58		
4.3.3 Hebeschiebetüren	61		
4.3.4 Haustüren	63		

1.1 Sinn und Zweck der Anleitung

Mit diesem Dokument wollen wir Ihnen helfen, die hochwertigen Produkte aus dem Hause EgoKiefer einfach und ohne fachtechnische Kenntnisse, über die ganze Gebrauchsdauer, zu bedienen bzw. pflegen und warten

Um lange Freude an Ihren Fenstern und Türen zu haben sollten Sie die Hinweise der Bedienung, Pflege und Wartungsanleitung beachten. Sie erhalten so den Wert Ihrer Bauelemente über Jahrzehnte und sparen sich aufwendige Reparaturen. Regelmässige Instandhaltungsmassnahmen und der Sachgemässe Umgang sind die Voraussetzungen für die Gewährleistung.

Bewahren Sie dieses Dokument sorgfältig auf und sorgen Sie durch die richtige Massnahmen dafür, das Sie lange Freude mit EgoKiefer Produkten haben.

1.2 Bestimmungsgemässe Verwendung

Im Folgenden wird die bestimmungsgemässe Verwendung von EgoKiefer Produkten erläutert, für die sie ausschliesslich konzipiert und konstruiert sind. Zur bestimmungsgemässen Verwendung gehört die Einhaltung aller Angaben der Bedienungs-/ Pflege- und Wartungsanleitung.

1.2.1 Fenster und Balkon- und Schiebetüren

Bei **Fenstern oder Balkon- und Schiebetüren mit Dreh- oder Drehkippsbeschlägen** können Fenster- oder Fenstertürflügel durch Betätigung eines Handgriffs in eine Drehlage oder eine durch die Scherenausführung begrenzte Kippstellung gebracht werden.

Beim Schliessen eines Flügels und dem Verriegeln des Beschlags muss in der Regel die Gegenkraft einer Dichtung überwunden werden.

Unsachgemässes Öffnen und Schliessen der Flügel kann zu schweren Verletzungen und erheblichen Sachschäden führen.

Deshalb:

- Sicherstellen, dass der Flügel beim Schliessen nicht an den Blendrahmen oder einen weiteren Flügel stösst.
- Sicherstellen, dass der Flügel über den gesamten Bewegungsbereich bis zur absoluten Schliessstellung von Hand geführt und mit sehr geringer Geschwindigkeit an den Blendrahmen herangeführt wird.
- Sicherstellen, dass der Flügel niemals unkontrolliert zuschlägt oder aufschwingt.

Bei **Fenster oder Balkon- und Schiebetüren mit Schiebebeschlägen** können Fenster- oder Fenstertürflügel durch Betätigung eines Handgriffs horizontal oder vertikal verschoben werden. Bei speziellen Konstruktionen können die Flügel beim Schieben zusätzlich zu einem Paket zusammengefaltet werden (harmonikaähnlich – Faltschiebe-Fenster). Bei spezieller Konstruktion können verschiedene Flügel zusätzlich in eine Dreh- und/oder eine durch die Scherenausführung begrenzte Kippstellung gebracht werden.

Unsachgemässes Öffnen und Schliessen der Flügel kann zu schweren Verletzungen und erheblichen Sachschäden führen.

Deshalb:

- Sicherstellen, dass der Flügel durch die Bewegung beim Erreichen der vollständig geöffneten oder geschlossenen Stellung nicht an den Blendrahmen, an den Öffnungsbegrenzer (Puffer) oder an weitere Flügel stösst.
- Sicherstellen, dass der Flügel über den gesamten Bewegungsbereich bis zur absoluten Schliess- oder Öffnungsstellung von Hand geführt und mit sehr geringer Geschwindigkeit an den Blendrahmen, an den Öffnungsbegrenzer (Puffer) oder an weitere Flügel herangeführt wird (technischer Wert – maximale Bezugsgeschwindigkeit der Schliesskante $v \leq 0,2 \text{ m/s}$).

Bei **Fenstern mit Oberlichtöffnern** können Fensterflügel durch Betätigung eines Handgriffs in eine begrenzte Offenstellung in Kipp-, Klapp- oder Drehlage gebracht werden. Beim Schliessen eines Flügels und dem Verriegeln des Beschlags muss in der Regel die Gegenkraft einer Dichtung überwunden werden.

Unsachgemässes Öffnen und Schliessen der Flügel kann zu schweren Verletzungen und erheblichen Sachschäden führen.

Deshalb:

- Sicherstellen, dass der Flügel bei Verwendung des Handgriffs über den gesamten Bewegungsbereich bis zur absoluten Schliessstellung kontrolliert geführt und mit sehr geringer Geschwindigkeit an den Blendrahmen herangeführt wird.
- Sicherstellen, dass der Flügel niemals unkontrolliert zuschlägt oder aufschwingt.

Bei **Fenstern mit Schwing- und Wendebeschlügen** können Fensterflügel durch Betätigung eines Handgriffs in eine Schwing- oder Wendelage gebracht werden.

Unsachgemässes Öffnen und Schliessen der Flügel kann zu schweren Verletzungen und erheblichen Sachschäden führen.

Deshalb:

- Sicherstellen, dass der Flügel bei Verwendung des Handgriffs über den gesamten Bewegungsbereich bis zur absoluten Schliessstellung kontrolliert geführt und mit sehr geringer Geschwindigkeit an den Blendrahmen herangeführt wird.
- Sicherstellen, dass der Flügel niemals unkontrolliert zuschlägt oder aufschwingt.

1.2.2 Haustüren

Die Bedienung der Tür kann über einen Drücker, Knauf, Griff oder Schlüssel erfolgen. Durch das Betätigen des Drückers wird die Falle entriegelt und die Tür lässt sich durch ziehen bzw. drücken öffnen. Ist ein Knauf oder Griff montiert, erfolgt die Entriegelung der Falle mittels Drehen des Schlüssels entgegen der Sperrichtung bis zum Anschlag.

Bei zweiflügeliger Tür wird zuerst der Gehflügel geöffnet und danach der Standflügel. Das Öffnen des Geflügels erfolgt wie bei einer einflügeligen Tür. Standflügel wird durch Betätigung des Falztreibriegelschlosses entriegelt. Schliessen erfolgt in der umgekehrten Reihenfolge.

Unsachgemässes Öffnen und Schliessen der Tür kann zu schweren Verletzungen und erheblichen Sachschäden führen.

Deshalb:

- Sicherstellen, dass die Tür bei Verwendung des Drückers, Knaufs oder Griffs über den gesamten Bewegungsbereich bis zur absoluten Schliessstellung kontrolliert geführt und mit sehr geringer Geschwindigkeit an den Blendrahmen herangeführt wird.
 - Sicherstellen, dass die Tür niemals unkontrolliert zuschlägt oder aufschwingt
- Jede über die bestimmungsgemässe Verwendung hinausgehende oder andersartige Benutzung und Verarbeitung der Produkte gilt als Fehlgebrauch und kann zu gefährlichen Situationen führen.

Ansprüche jeglicher Art wegen Schäden aufgrund nicht bestimmungsgemässer Verwendung sind ausgeschlossen.

1.3 Hinweis zur Nutzungseinschränkung

Geöffnete Flügel von Fenstern und Balkon- und Schiebetüren sowie nicht verriegelte oder in Lüftungsstellungen (zum Beispiel Kippstellung) geschaltete Fenster- und Fenstertürflügel erreichen nur eine abschirmende Funktion.

Sie erfüllen nicht die Anforderungen an:

- die Fugendichtigkeit
- die Schlagregendichtheit die Schalldämmung
- den Wärmeschutz
- die Einbruchhemmung

2. Allgemeine Gefahrenhinweise

2.1 Fenster	10
2.2 Hebeschiebetüren und Parallelschiebetüren	13
2.3 Haustüren	15
2.4 Notausgangs- und Panikverschlüsse	16

EgoKiefer übernimmt keine Haftung für Schäden aufgrund:

- Nichtbestimmungsgemässer Verwendung/Fehlgebrauch (siehe 1.2 und 1.3).
- Erhöhter Verschmutzung

2.1 Fenster

- Achten Sie bei allen Arbeiten an Fenstern sowie bei deren Bedienung auf Ihre Sicherheit!
- Halten Sie Kinder und Personen, die Gefahren nicht einschätzen können, von der Gefahrenstelle fern!
- Lassen Sie keine Schmiermittel zu Boden tropfen und keine Werkzeuge im Arbeitsbereich herumliegen!

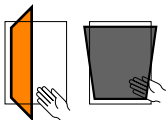
Symbol

Bedeutung



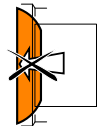
Verletzungsgefahr durch Sturz aus geöffneten Fenstern

- Verwenden Sie nur standfeste Trittleitern.
- Sichern Sie sich gegen Herausfallen aus dem Fenster.
- Halten Sie sich nicht am geöffneten Fensterflügel fest.



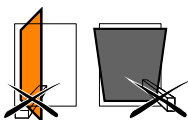
Verletzungsgefahr durch Einklemmen von Körperteilen

- Beim Schliessen von Fenstern/Balkon- und Schiebetüren niemals in die Öffnung zwischen Flügel und Blendrahmen greifen.



Verletzungsgefahr und Sachschäden durch Andrücken des Flügels gegen den Öffnungsrand

- Andrücken des Flügels gegen den Öffnungsrand (Mauerlaibung) unterlassen.

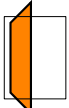


Verletzungsgefahr und Sachschäden durch Einbringen von Hindernissen zwischen Flügel und Rahmen

- Einbringen von Hindernissen in die Öffnung zwischen Flügel und Rahmen unterlassen.

Symbol

Bedeutung



Verletzungsgefahr und Sachschäden durch Zusatzbelastung des Flügels

→ Zusatzbelastung des Flügels unterlassen.



Verletzungsgefahr durch Windeinwirkung

→ Windeinwirkungen auf den geöffneten Flügel vermeiden.

→ Bei Wind/Durchzug Fenster verschliessen und verriegeln.

WARNUNG: Verletzungsgefahr bei Funktionsstörung des Fensterelements!

Betätigen Sie bei Funktionsstörung das Fenster nicht weiter. Sichern Sie das Fenster und lassen Sie es umgehend von einem Fachbetrieb instand setzen.

Oberlichtöffner

Symbol

Bedeutung



Verletzungsgefahr durch Einklemmen von Körperteilen im Öffnungsspalt zwischen Flügel und Rahmen

→ Beim Schliessen von Fenstern niemals zwischen Flügel und Blendrahmen greifen und stets umsichtig vorgehen.

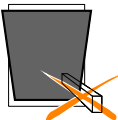
→ Kinder und Personen, die die Gefahren nicht einschätzen können, von der Gefahrenstelle fernhalten.



Verletzungsgefahr durch Sturz aus geöffneten Fenstern und Balkon- und Schiebetüren





→ In der Nähe von geöffneten Fenstern und Balkon- und Schiebetüren vorsichtig vorgehen.

→ Kinder und Personen, die die Gefahren nicht einschätzen können, von der Gefahrenstelle fernhalten.



Verletzungsgefahr und Sachschäden durch Einbringen von Hindernissen in den Öffnungsspalt zwischen Flügel und Rahmen

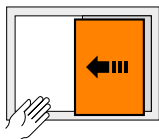
→ Einbringen von Hindernissen in den Öffnungsspalt zwischen Flügel und Rahmen unterlassen.

Symbol	Bedeutung
	<p>Verletzungsgefahr und Sachschäden durch Zusatzbelastung des Flügels → Zusatzbelastung des Flügels unterlassen.</p>
	<p>Verletzungsgefahr durch unsachgemäßes Einhängen nach dem Reinigen → Nach der Reinigung den Flügel sorgfältig nach den Vorgaben des Herstellers einhängen und arretieren.</p>
	<p>Verletzungsgefahr durch Ausserkraftsetzen der Sicherungsscheren → Auf einwandfreie Funktion der Sicherungsscheren achten.</p>
	<p>Verletzungsgefahr durch Windeinwirkung → Windeinwirkungen auf den geöffneten Flügel vermeiden. → Bei Wind und Durchzug Fenster verschliessen.</p>

2.2 Hebeschiebetüren und Parallelschiebetüren

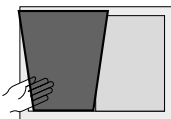
Symbol

Bedeutung



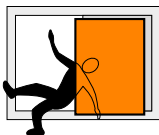
Verletzungsgefahr durch Einklemmen von Körperteilen im Öffnungsspalt zwischen Flügel und Rahmen

- Beim Schliessen von Fenstern und Balkon- und Schiebetüren niemals zwischen Flügel und Blendrahmen greifen und stets umsichtig vorgehen.
- Kinder und Personen, die die Gefahren nicht einschätzen können, von der Gefahrenstelle fernhalten.



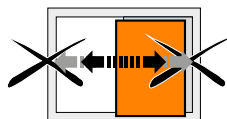
Verletzungsgefahr durch Einklemmen von Körperteilen im Öffnungsspalt zwischen Flügel und Rahmen

- Beim Schliessen von Fenstern und Balkon- und Schiebetüren niemals zwischen Flügel und Blendrahmen greifen und stets umsichtig vorgehen.
- Kinder und Personen, die die Gefahren nicht einschätzen können, von der Gefahrenstelle fernhalten.



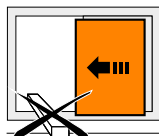
Verletzungsgefahr durch Sturz aus geöffneten Fenstern und Balkon- und Schiebetüren

- In der Nähe von geöffneten Fenstern und Balkon- und Schiebetüren vorsichtig vorgehen.
- Kinder und Personen, die die Gefahren nicht einschätzen können, von der Gefahrenstelle fernhalten.



Verletzungsgefahr und Sachschäden durch unkontrolliertes Schliessen und Öffnen des Flügels

- Sicherstellen, dass der Flügel über den gesamten Bewegungsbereich bis zur absoluten Schliess- oder Öffnungsstellung langsam von Hand geführt wird.

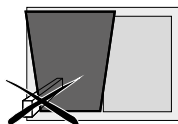


Verletzungsgefahr und Sachschäden durch Einbringen von Hindernissen in den Öffnungsspalt zwischen Flügel und Rahmen

- Einbringen von Hindernissen in den Öffnungsspalt zwischen

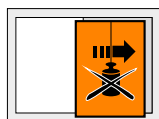
Symbol

Bedeutung



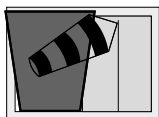
Verletzungsgefahr und Sachschäden durch Einbringen von Hindernissen in den Öffnungsspalt zwischen Flügel und Rahmen

→ Einbringen von Hindernissen in den Öffnungsspalt zwischen Flügel und Rahmen unterlassen.



Verletzungsgefahr und Sachschäden durch Zusatzbelastung des Flügels

→ Zusatzbelastung des Flügels unterlassen.



Verletzungsgefahr durch Windeinwirkung

→ Windeinwirkungen auf den geöffneten Flügel vermeiden.

→ Bei Wind und Durchzug Fenster und Fenstertürflügel verschliessen und verriegeln.

WARNUNG: Verletzungsgefahr bei Funktionsstörung!

Das Schiebelelement nicht weiter betätigen, sondern sichern und umgehend von einem Fensterfachbetrieb instand setzen lassen.

EgoKiefer haftet nicht für Funktionsstörungen und Beschädigungen der Beschläge, sowie der damit ausgestatteten Parallel-Schiebe-Kipp-Elementen, wenn:

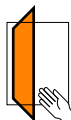
- die Montage nicht entsprechend unserer Anschlagnanleitung und den allgemein anerkannten Regeln der Technik erfolgte,
- der Beschlag durch Gewalteinwirkung, durch Fehlgebrauch oder durch äussere Einflüsse beeinträchtigt wurde,
- am Beschlag eigenmächtige Änderungen vorgenommen wurden,
- nicht freigegebene Beschlagteile anderer Baureihen oder anderer Hersteller mitverwendet werden; das bezieht sich auch auf nicht freigegebene Kombinationen von Beschlagteilen mit unterschiedlicher Oberflächenveredelung,
- der Beschlag nicht mindestens einmal jährlich entsprechend unserer Wartungsanleitung gewartet wurde,
- der Endkunde nicht über diese Wartungsanleitung informiert und entsprechend instruiert wurde.

Wir weisen ausdrücklich daraufhin, dass die Beschlagteile regelmässig zu säubern sind; insbesondere muss die Führungsschiene und Laufschiene für einen störungsfreien Gebrauch sauber gehalten werden.

2.3 Haustüren

Symbol

Bedeutung



Verletzungsgefahr durch Einklemmen von Körperteilen

- Beim Schliessen von Haustüren niemals in die Öffnung zwischen Tür und Türrahmen greifen.
- In der Nähe von geöffneten Türen Vorsichtig vorgehen



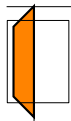
Verletzungsgefahr und Sachschäden durch Andrücken der Tür gegen den Öffnungsrand

- Andrücken der Tür gegen den Öffnungsrand (Mauerlaibung) unterlassen.



Verletzungsgefahr und Sachschäden durch Einbringen von Hindernissen zwischen Tür und Türrahmen

- Einbringen von Hindernissen in die Öffnung zwischen Tür und Türrahmen unterlassen



Verletzungsgefahr und Sachschäden durch Zusatzbelastung der Tür

- Zusatzbelastung des Tür unterlassen.
- Halten Sie sich nicht an einer geöffneten Tür fest



Verletzungsgefahr durch Windeinwirkung

- Windeinwirkungen auf geöffnete Tür vermeiden.
- Bei Wind/Durchzug Tür verschliessen und verriegeln

WARNUNG: Verletzungsgefahr bei Funktionsstörung der Tür!

Betätigen Sie bei Funktionsstörung die Tür nicht weiter.

Sichern Sie die Tür und lassen Sie es umgehend von einem Fachbetrieb instand setzen.

Verriegelungen von Türschlössern sollten nur mit zwei Umdrehungen erfolgen, damit die volle Leistungsfähigkeit des Schlosses genutzt wird.

2.4 Notausgangs- und Panikverschlüsse

Die nachfolgende Dokumentation gilt für die nachfolgend aufgeführten Notausgangs- und Paniktürverschlüsse:

- Alle Artikel der Serien EE99..., EE166..., EE930..., EE950..., EE960...
- Alle Artikel der Serien PE99..., PE166..., PE930..., PE950..., PE960...
- Alle Artikel der Serien EP99..., EP166..., EP930..., EP950..., EP960...
- Alle Artikel der Serien EE25-2F..., PE25-2F..., EP25-2F..., EE26-2F..., PE26-2F..., EP26-2F...

Bestimmungsgemässer Gebrauch

- Der Verschluss bildet eine Einheit mit dem Drücker/Beschlag. Nur gemeinsam geprüfte und zertifizierte Verschlüsse und Beschläge dürfen montiert werden. Eine Veränderung dieser Kombination (auch teilweise) sowie eine Veränderung des Verschlusses ist nicht zulässig.
- Die Verwendung zusätzlicher Vorrichtungen zum Zuhalten der Tür (ausgenommen Türschliesser) ist unzulässig. Wird ein Türschliesser installiert, darf dieser die Betätigung der Tür durch Kinder sowie ältere und gebrechliche Personen nicht behindern.
- Eine Reparatur des Verschlusses ist nicht zulässig. Im Falle einer Beschädigung muss der Verschluss durch KFV oder einen von KFV autorisierten Kundendienst instand gesetzt werden.
- Nach Erreichen der nachstehend angegebenen Lebensdauer muss der gesamte Verschluss ersetzt werden.

Erster Flügel («Gangflügel») – ein- und zwei-flügelige Türen: 200 000 Betätigungen des Betätigungsgriffs

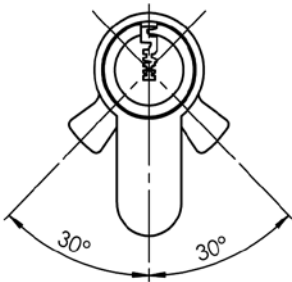
Zweiter Flügel («Standflügel») – zwei-flügelige Türen: 20 000 Betätigungen des Betätigungsgriffs

- Schliesszylinder und Schlüssel sind zu ersetzen, sobald – trotz regelmässiger Wartung – Störungen beim Einstecken oder Herausziehen des Schlüssels auftreten.

Schliesszylinder

Verwendet werden dürfen:

- Schliesszylinder mit freilaufendem Mitnehmer, bei denen der Mitnehmer immer leichtgängig frei drehbar ist.
- Schliesszylinder mit starrem Mitnehmer, bei denen der Mitnehmer in Schlüsselabzugsstellung innerhalb des Bereichs von -30° bis $+30^\circ$ arretiert.



Zulässige Schlüsselabzugsstellung

Öffnen/Schliessen/Verriegeln

- Die Tür muss leichtgängig zu öffnen und zu schliessen sein. Ein Vorstand von Falle und/oder Riegel darf die Öffnung der Tür nicht behindern.
- Die Verriegelungselemente müssen in die Durchbrüche der Schliessteile stets frei einlaufen

Nicht verwendet werden dürfen:

- Schliesszylinder mit starrem Mitnehmer, bei denen der Mitnehmer in Schlüsselabzugsstellung ausserhalb des Bereichs von -30° bis $+30^\circ$ arretiert. Hierzu zählen Schliesszylinder, bei denen die Mitnehmerposition manuell verstellt werden kann, so dass eine Mitnehmerposition ausserhalb des Bereichs von -30° bis $+30^\circ$ erzielt werden kann.

Nicht bestimmungsgemässer Gebrauch

Ein Fehlgebrauch/nicht bestimmungsgemäßer Gebrauch des Verschlusses liegt beispielsweise vor, wenn:

- fremde Gegenstände in den Verschluss oder seine Beschlag- bzw. Rahmenteile (Schliessblech bzw. Schliessleiste) eingebracht werden,
- Änderungen am Verschluss oder an seinen Beschlag- und Rahmenteilen vorgenommen werden, die eine Veränderung der Wirkungsweise, des Aufbaus oder der Funktion des Verschlusses zur Folge haben,
- der ausgeschlossene Riegel zum Offenhalten der Tür missbräuchlich verwendet wird,
- bewegliche bzw. einstellbare Verschluss- teile (z. B. Riegel, Falle) oder Beschlag- und Rahmenteile funktionsbehindernd nachbehandelt (z. B. überlackiert) werden,
- über die normale Handkraft hinausgehende Lasten auf den Drücker bzw. den Betätigungsgriff aufgebracht werden,
- ungeeignete – z. B. masslich abweichende oder falsch eingestellte – Schliessmittel eingesetzt werden,
- beim Einstellen des Verschlusses und seiner Beschlag- und Rahmenteile oder durch Absenken der Tür Verringerungen oder Erweiterungen des Türspalts entstehen,
- eine hierfür nicht geeignete 2-flügelige Tür über den zweiten Flügel («Standflügel») gewaltsam geöffnet wird,
- beim Schliessen der Tür Gegenstände zwischen Türblatt und Türrahmen eingebracht werden,
- die Tür gleichzeitig über den Drücker und den Schlüssel geöffnet wird,
- die Tür beim Transport am Drücker oder Beschlag getragen wird,
- auf den Verschluss sowie seine Beschlag- und Rahmenteile Gewalt ausgeübt wird.

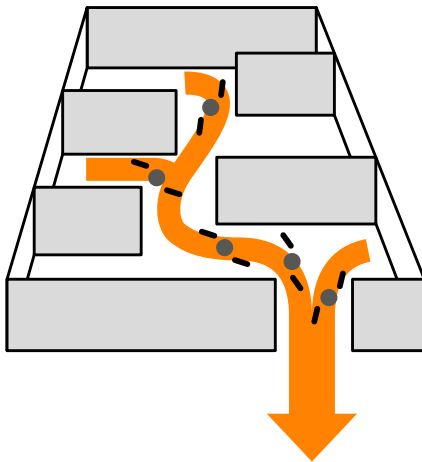
Notausgangs- und Paniksituationen

Verschlüsse für Notausgangssituationen nach DIN EN 179: 2008-04

Eine Notausgangssituation entsteht, wenn eine kleinere Personengruppe bedroht ist, das Entstehen einer Panik allerdings ausgeschlossen werden kann, da den Personen die räumlichen Gegebenheiten bekannt sind.

Beispiel:

Bürogebäude ohne Publikumsverkehr



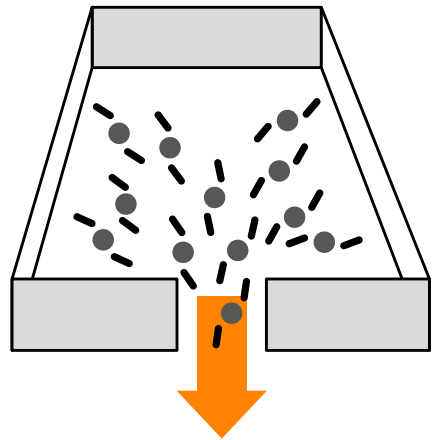
Notausgangssituation – schematische Darstellung

Verschlüsse für Paniksituationen nach DIN EN 1125: 2008-04

Eine Paniksituation liegt vor, wenn eine größere Personengruppe bedroht ist und/oder diese aufgrund der räumlichen Situation (z. B. bei Dunkelheit oder starker Rauchentwicklung) mit grosser Wahrscheinlichkeit in Panik geraten wird.

Beispiel:

Theater- oder Kinosäle



Paniksituation – schematische Darstellung

3. Bedienungsanleitung

3.1 Fenster	22
3.2 Parallelschiebetüren	26
3.3 Hebeschiebetüren	28
3.4 Haustüren und Türen	29
3.5 Richtig lüften	37






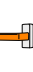






3.1 Fenster

Drehkipfenster













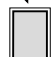



Folgende Symbole veranschaulichen verschiedene Griffstellungen und die daraus resultierenden Flügelstellungen der Fenster und Balkon- und Schiebetüren.

Griff-/Flügelstellung	Bedeutung
-----------------------	-----------













Drehkipfenster

				_____
				Kippöffnungsstellung des Flügels
				_____
				Drehöffnungsstellung des Flügels
				_____
				Schliesstellung des Flügels

Drehkipfenster mit Spaltöffnung

				_____
				Kippöffnungsstellung des Flügels
				_____
				Spaltlüftungsstellung des Flügels
				_____
				Drehöffnungsstellung des Flügels
				_____
				Schliesstellung des Flügels

Kipp-vor-Drehfenster

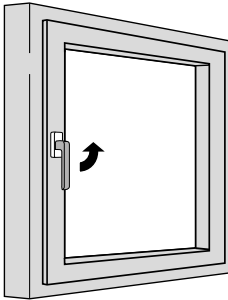
				_____
				Drehöffnungsstellung des Flügels
				_____
				Kippöffnungsstellung des Flügels
				_____
				Schliesstellung des Flügels



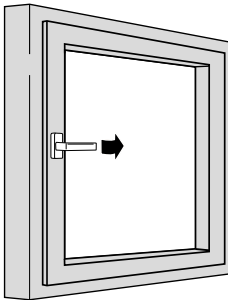
Drehflügel öffnen

- 1 Griff nach unten, Fenster ist geschlossen.
- 2 Griff in waagrechte Stellung drehen.
- 3 Fensterflügel öffnen.

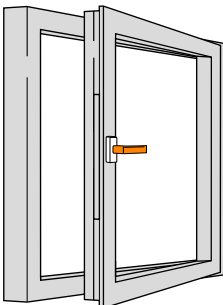
1



2



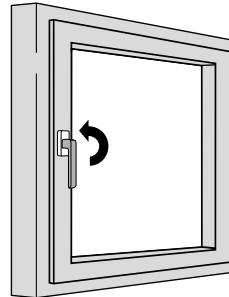
3



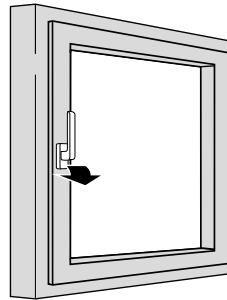
Kipflügel öffnen

- 1 Griff nach unten, Fenster ist geschlossen.
- 2 Griff nach oben drehen.
- 3 Fensterflügel kippen.

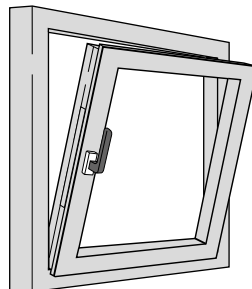
1



2



3

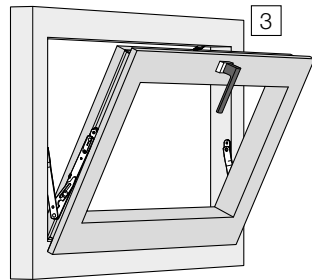
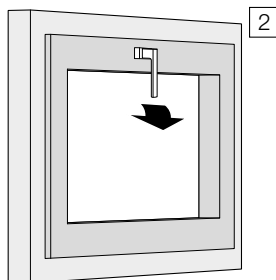
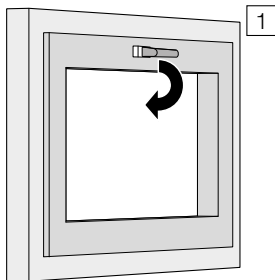


Kipfenster



Kippflügel öffnen

- 1 Griff nach rechts, Fenster ist geschlossen.
- 2 Griff nach unten drehen, um Flügel zu öffnen.
- 3 Kippflügel kann geöffnet werden, bis die Kippflügelscheren oben am Flügel ausgezogen sind und den Flügel blockieren.



Manuelle Bedienung

■ Mit Handgriff:

Öffnen des Kippflügel durch Herunterklappen des Handgriffs.

■ Mit Handkurbel:

Die Handkurbel vom Halter lösen, abwinkeln und bis zur gewünschten Öffnungsstellung drehen.

Elektrische Bedienung



Schalter LTA LSA:

Funktion AUF – ZU, Flügel fährt bis zu der Endposition



Schalter LTA 230:

Funktion AUF – STOP – ZU, Flügel kann in beliebiger Öffnungsposition gestoppt werden

Arbeiten an Elektroanlagen dürfen **nur** durch Fachleute ausgeführt werden.

Flügel in Putzstellung bringen

Damit der Kippflügel in die Putzstellung gebracht werden kann, muss die Schere, bei gekipptem Fenster, am Flügelbock ausgehängt werden. Vorsicht, sobald die Schere ausgehängt ist, muss das Flügelgewicht von Hand gehalten werden. Nicht in die Fangstellung fallen lassen.

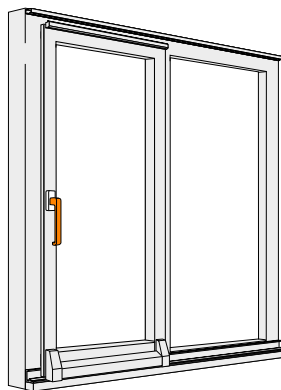
3.2 Parallelschiebetüren



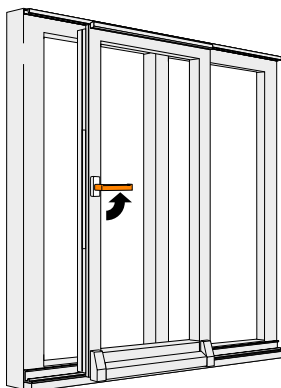
Parallelschiebetüren mit Spaltlüftung

- 1 Griff nach unten:
Schliesstellung des Türflügels.
- 2 Griff in waagrechte Stellung:
Schiebestellung des Türflügels.
- 3 Griff nach oben:
Spaltlüftungsstellung des Türflügels.

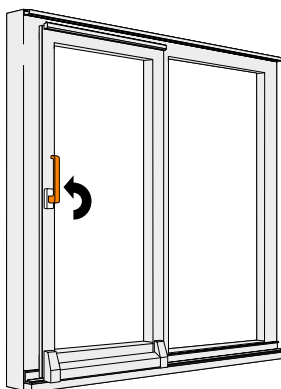
1



2



3

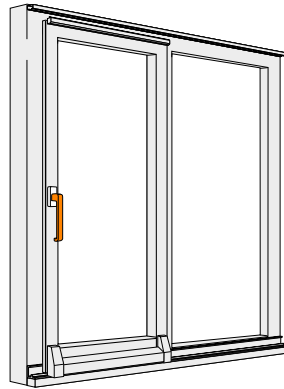




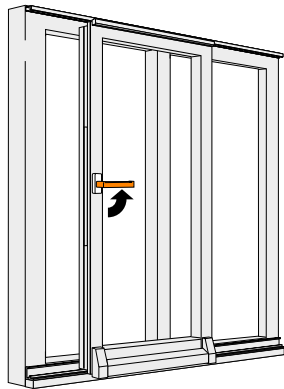
Parallelschiebekipptüren

- 1** Griff nach unten:
Schliesstellung des Türflügels.
- 2** Griff in waagrechte Stellung:
Schiebestellung des Türflügels.
- 3** Griff nach oben:
Komfortkippstellung des Türflügels.

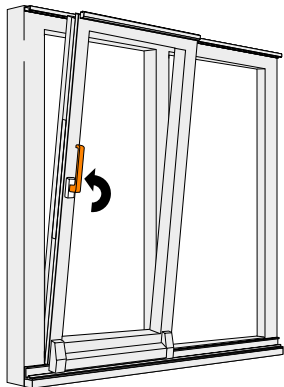
1



2



3



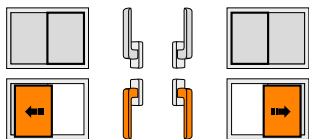
3.3 Hebeschiebetüren

Folgende Symbole veranschaulichen verschiedene Griffstellungen und die daraus resultierenden Flügelstellungen der Fenster und Balkon- und Schiebetüren.

Griff-/Flügelstellung

Bedeutung

Hebeschiebetüren Drehkipfenfenster



Schliessstellung des Flügels

Schiebeöffnungsstellung des Flügels

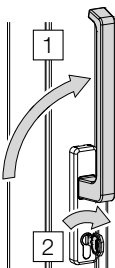
Hebeschiebe-Beschlag mit Sicherheitseinrichtung SPEED Limiter (Komfortschliessung)



Bewegen Sie den Schiebeflügel beim Öffnen und Schliessen mit einer maximalen Geschwindigkeit von 0,2 m/s.

Bedienung Hebeschiebe-Beschlag mit Profilzylinder

Gehen Sie wie folgt vor um die Hebeschiebeanlage zu verriegeln:

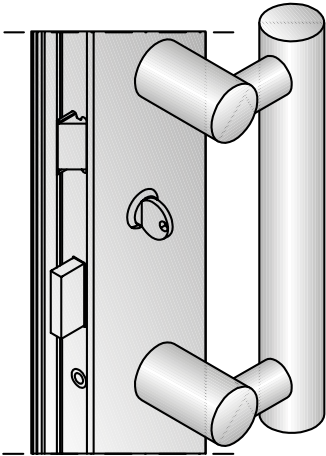


- 1 Schliessen Sie den Schiebeflügel vollständig und bringen Sie den Griff in die Geschlossenstellung.
- 2 Bedienen Sie mit dem Schlüssel den Profilzylinder um den Schiebeflügel zu verriegeln.

Der Schiebeflügel wird nur bei vollständig geschlossener Schiebetür und Griff in Geschlossenstellung ordnungsgemäss verriegelt. Das Entriegeln funktioniert in umgekehrter Reihenfolge.

3.4 Haustüren und Türen

Öffnen und Verriegeln von einflügeligen Türen



Öffnen von aussen:

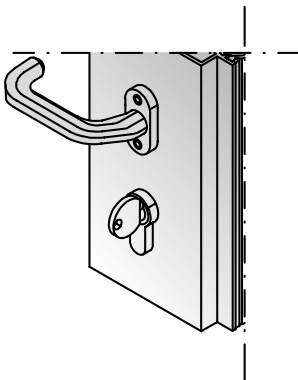
- Schlüssel gegen Federdruck zur Bandseite drehen und kurz festhalten.
- Tür einen Spalt öffnen.
- Tür über Stossgriff oder Drücker ganz öffnen.

Verriegelung von aussen:

- Türe schliessen.
- Türe durch zwei volle Umdrehungen des Schlüssels zum Rahmen verriegeln.

Öffnen von innen:

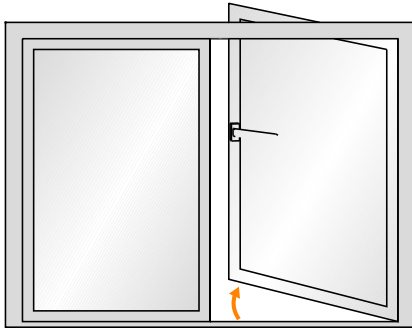
- Türdrücker herunterdrücken.
- Tür öffnen.



Verriegeln von innen:

- Tür schliessen.
- Tür durch zwei volle Umdrehungen des Schlüssels zum Rahmen verriegeln.

Öffnen und Verriegeln von zweiflügeligen Türen



Gehflügel öffnen:

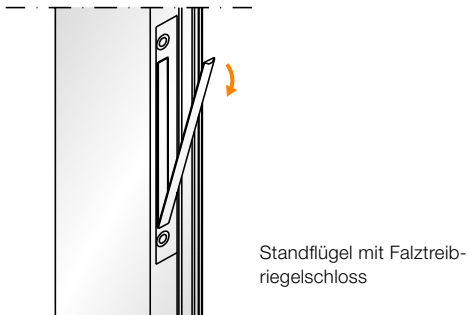
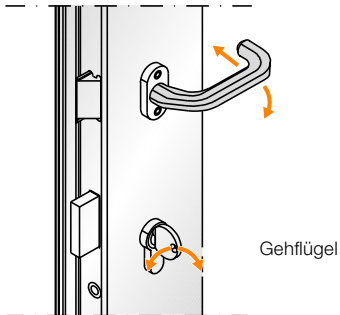
- Flügel durch zwei volle Umdrehungen des Schlüssels zur Bandseite hin entriegeln.
- Türdrücker betätigen.
- Türe öffnen.

Schliessen = umgekehrte Reihenfolge.

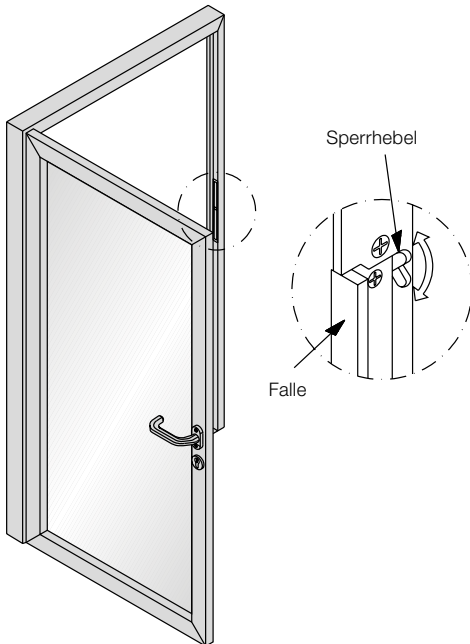
Standflügel öffnen:

- Gehflügel öffnen.
- Falztreibriegelschloss entriegeln.
- Standflügel öffnen.

Schliessen = umgekehrte Reihenfolge.



Öffnen und Verriegeln von Türen mit Elektro-Öffner



Die geschlossene Tür wird durch einen separat angebrachten Schalter zum Öffnen freigegeben. Die freigegebene Tür kann nur solange geöffnet werden, wie der Schalter betätigt wird.

Tageseinstellung:

Für die Tageseinstellung kann die Falle des Elektro-Öffners dauerhaft entriegelt werden. Bei entriegelter Schlossfalle kann die Tür jederzeit geöffnet werden.

Entriegeln:

- Falle durch Verstellen des Sperrhebels nach unten entriegeln.

Verriegeln:

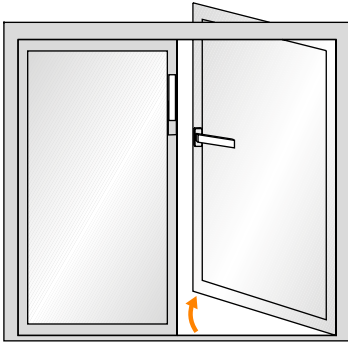
- Elektro-Öffner durch Verstellen des Sperrhebels nach oben verriegeln.

Allgemeiner Hinweis:

Der Elektro-Öffner gibt die Tür nicht frei, wenn diese mit dem Schlüssel verriegelt ist.

Öffnen und Verriegeln von zweiflügeligen Fluchttüren

Standflügelverriegelung über Schwenktriebriegel und Gehflügelverriegelung über Türdrücker (Notausgangverschluss)



Über den Treibriegel am Standflügel können im Gefahrenfall beide Türflügel der Türanlage von innen geöffnet werden.

Gehflügel öffnen von aussen:

- Gehflügel mit einer vollen Umdrehung des Schlüssels zur Bandseite hin entriegeln.
- Türdrücker herunterdrücken.
- Gehflügel öffnen.

Schliessen = umgekehrte Reihenfolge.

Standflügel öffnen von aussen:

- Gehflügel öffnen wie vor beschrieben.
- Schwenk-Treibriegel betätigen.
- Standflügel öffnen.

Schliessen = umgekehrte Reihenfolge.

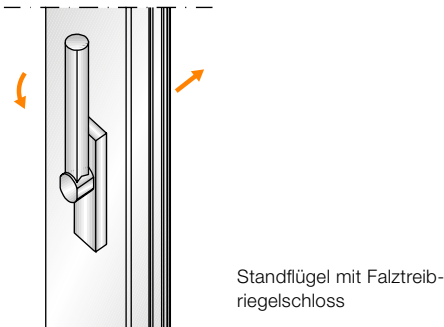
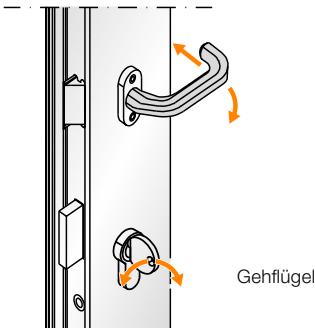
Fluchttürfunktion von innen

Gehflügel öffnen:

- Türdrücker herunterdrücken.
- Gehflügel öffnet auch bei verriegelter Tür.

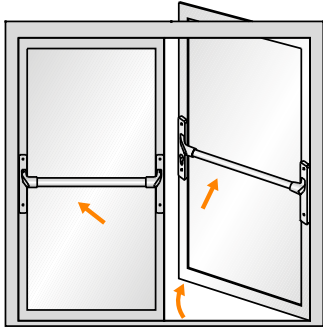
Standflügel öffnen:

- Schwenk-Treibriegel betätigen.
- Geh- und Standflügel öffnet auch bei verriegelter Tür.



Öffnen und Verriegeln von zweiflügeligen Fluchttüren

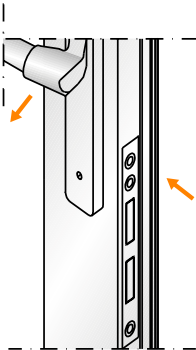
Geh- und Standflügelverriegelung über Panikstangengriff (Paniktürverschluss)



Über Panikstangengriffe können verriegelte Türen im Gefahrenfall geöffnet werden.

Gehflügel öffnen von aussen:

- Gehflügel durch Drehung des Schlüssels bis zum Endanschlag zur Bandseite hin entriegeln.
- Über Türdrücker oder Stossgriff öffnen. Schliessen = umgekehrte Reihenfolge.

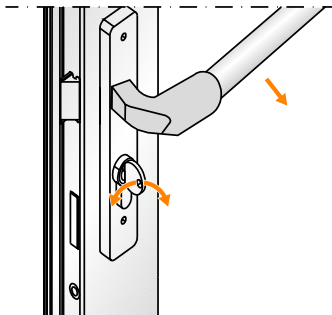


Fluchttürfunktion von innen Gehflügel öffnen:

- Panikstangengriff herunterdrücken.
- Gehflügel öffnet auch bei verriegelter Tür.

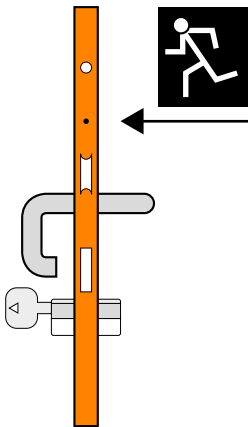
Standflügel öffnen:

- Panikstangengriff herunterdrücken.
- Geh- und Standflügel öffnet auch bei verriegelter Tür.



Türen mit Mehrfachverriegelung

Alle Schösser und Mehrfachverriegelungen für Türen in Not- und Panikausgängen lassen sich grundsätzlich – auch im verriegelten Zustand – ohne Schlüssel in Fluchrichtung öffnen. Die Möglichkeiten zum Öffnen der Tür gegen die Fluchrichtung variieren in Bezug zur jeweiligen Schließfunktion des Verschlusses.



Umschaltfunktion B

Umschaltfunktion B

Das Öffnen der Tür gegen die Fluchrichtung über den Drücker ist erst nach Entriegelung über den Schlüssel möglich. Nach Nutzung der Fluchfunktion ist der Zugang gegen die Fluchrichtung nach dem Zufallen der Tür wieder blockiert und ein Zurückflüchten somit nicht mehr möglich.

Bedienung:

Notöffnen (in Fluchrichtung):

- Tür über Betätigungsgriff öffnen.

Öffnen in Fluchrichtung:

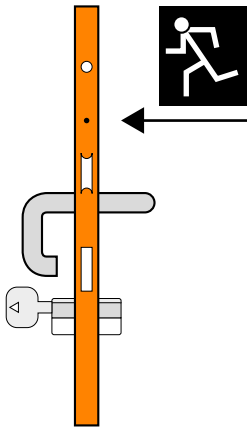
- Tür über Schlüssel entriegeln. Schlüssel hierbei bis zum Entriegelungsanschlag drehen, um den Verschluss vollständig zu entriegeln.
- Tür über Betätigungsgriff öffnen.

Öffnen gegen die Fluchrichtung:

- Tür über Schlüssel entriegeln. Schlüssel hierbei bis zum Entriegelungsanschlag drehen, um den Verschluss vollständig zu entriegeln.
- Tür über Betätigungsgriff öffnen.

Verriegeln (beide Richtungen):

- Tür über Schlüssel verriegeln. Schlüssel hierbei bis zum Verriegelungsanschlag drehen, um den Verschluss vollständig zu verriegeln.



Durchgangsfunktion D

Durchgangsfunktion D

Das Öffnen der Tür gegen die Fluchtrichtung über den Drücker ist erst nach Entriegelung über den Schlüssel möglich. Nach Nutzung der Fluchfunktion ist die Tür von beiden Seiten zugänglich und ein Zurückflüchten gegen die Fluchtrichtung somit möglich.

Bedienung:

Notöffnen (in Fluchtrichtung):

- Tür über Betätigungsgriff öffnen.

Öffnen in Fluchtrichtung:

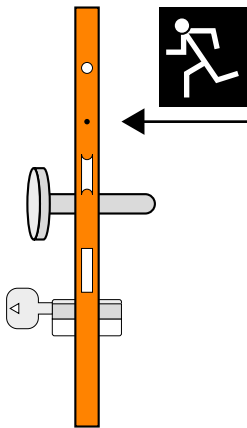
- Tür über Schlüssel entriegeln. Schlüssel hierbei bis zum Entriegelungsanschlag drehen, um den Verschluss vollständig zu entriegeln.
- Tür über Betätigungsgriff öffnen.

Öffnen gegen die Fluchtrichtung:

- Tür über Schlüssel entriegeln. Schlüssel hierbei bis zum Entriegelungsanschlag drehen, um den Verschluss vollständig zu entriegeln.
- Tür über Betätigungsgriff öffnen.

Verriegeln (beide Richtungen):

- Tür über Schlüssel verriegeln. Schlüssel hierbei bis zum Verriegelungsanschlag drehen, um den Verschluss vollständig zu verriegeln.



Wechselfunktion E

Wechselfunktion E

Das Öffnen der Tür gegen die Fluchrichtung ist erst nach Entriegelung und nur über den Schlüssel möglich. Nach Nutzung der Fluchfunktion ist der Zugang gegen die Fluchrichtung nach dem Zufallen der Tür wieder blockiert und ein Zurückflüchten somit nicht mehr möglich.

Bedienung:

Notöffnen (in Fluchrichtung):

- Tür über Betätigungsgriff öffnen.

Öffnen (beide Richtungen):

- Tür über Schlüssel entriegeln und öffnen. Schlüssel hierbei bis zum Entriegelungsanschlag drehen, um den Verschluss vollständig zu entriegeln und zu öffnen.

Verriegeln (beide Richtungen):

- Tür über Schlüssel verriegeln. Schlüssel hierbei bis zum Verriegelungsanschlag drehen, um den Verschluss vollständig zu verriegeln.

Verriegeln (beide Richtungen):

- Tür über Schlüssel verriegeln. Schlüssel hierbei bis zum Verriegelungsanschlag drehen, um den Verschluss vollständig zu verriegeln.

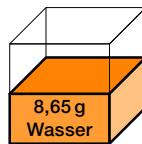
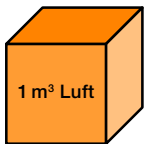
3.5 Richtig Lüften

Alle Jahre wieder häufen sich mit Beginn der kalten Jahreszeit Klagen über Kondenswasser am Isolierglas und in den Fensterfälzen. Die energiesparende Bauweise mit immer dichterem Gebäudehülle sowie die energiebewusste Nutzung mit abgesenkten Raumtemperaturen und ungenügender Frischluftzufuhr sind die Hauptursachen.

Wie entsteht Kondensat?

Luft kann bei unterschiedlichen Temperaturen eine unterschiedliche Wassermenge speichern. In gesättigtem Zustand, also bei 100 % relativer Luftfeuchte, beträgt die in 1 m³ Luft gespeicherte Wassermenge:

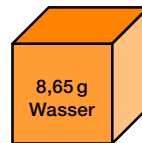
Temp.	Sättigungsmenge
- 10°C	2,4 g/m ³
0°C	4,9 g/m ³
9,3°C	8,65 g/m ³
20°C	17,3 g/m ³



Enthält 1 m³ Luft bei 20 °C 8,65 g Wasser, ist dies die Hälfte der Sättigungsmenge von 17,3 g, also beträgt die relative Luftfeuchte 50 %.

1 m³ Aussenluft bei 0 °C, 100 % relative Luftfeuchte

1 m³ Luft bei 20 °C, 50 % relative Luftfeuchte



Wird nun diese Luft auf 9,3°C abgekühlt, ist die Wassermenge immer noch 8,65 g, die Luft ist jetzt aber an der Grenze ihres Speichervermögens, das heisst, die relative Luftfeuchte beträgt 100 %.

1 m³ Luft bei 9,3 °C, 100 % relative Luftfeuchte

Wird die Luft weiter abgekühlt, zum Beispiel auf 7 °C am Glasrand oder noch tiefer im Fensterfalz, kann sie die Wassermenge von 8,65 g/m³ nicht mehr speichern, sie ist übersättigt, der Taupunkt ist unterschritten. Das Wasser scheidet sich von der Luft ab, es bildet sich Kondenswasser (Taufwasser) an den kältesten Stellen. Beträgt die Temperatur 0 °C oder weniger, gefriert das Wasser. Es kann zu Eisbildung im Beschlägefalz führen.

Wie kommt das Wasser in die Raumluft?

Die Feuchtigkeit entsteht bei der Nutzung der Wohnung und kommt von verschiedenen Feuchtequellen:

– Person (je nach Arbeit)	30 bis 200 g/h	– Kochen	400 bis 800 g/h
– Geschirrspüler	200 bis 400 g/h	– Duschen	1500 bis 3000 g/h
– Wannenbad	600 bis 1200 g/h	– Pflanze	7 bis 20 g/h

Nehmen wir an, in einer durchschnittlichen Wohnung (400 m³ Volumen) herrscht eine Temperatur von 20 °C und eine relative Luftfeuchte von 30 %, so enthält jeder m³ Luft 5,2 g Wasser. Aus den oben genannten Feuchtequellen kommen zu gewissen Tageszeiten leicht 2000 g pro Stunde dazu, das heisst, 5 g/m³, welche von der Raumluft aufgenommen werden. Somit beträgt die Wassermenge jetzt 10,2 g/m³, was einer relativen Luftfeuchte von ca. 59 % bei 20 °C entsprechen würde.

Wo sind die kritischen Stellen?

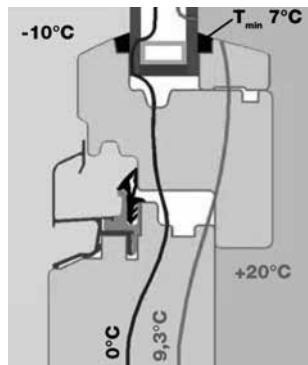
Kondensat bildet sich immer dort, wo Raumluft mit relativ hohem Wasseranteil auf kalte Oberflächen trifft. Am Fenster ist es vor allem der Glasrand, welcher mit der feuchten Raumluft direkt in Berührung steht und dadurch beschlägt.

Bei sehr hoher Feuchtebelastung dringt jedoch auch Feuchtigkeit über die Fugen zwischen Flügel und Rahmen in den Beschlägefalz ein. Dort herrschen sehr niedrige Temperaturen, so dass bereits eine geringe Feuchtigkeit zu Kondensat führen kann.

Auch wenn dieser Zustand nur jeden Tag über eine kurze Dauer vorherrscht, genügt dies für das Entstehen von Kondenswasser.

Andererseits genügt die Luftzirkulation im Falz meistens aber nicht für das Austrocknen, so dass sich die Wassermenge mit jedem Tag erhöht.

Andere kritische Stellen bezüglich Kondensatbildung sind Kältebrücken in der Gebäudehülle und Stellen mit geringer Luftzirkulation, wo sich als Folge der niedrigen Temperatur eine höhere relative Luftfeuchtigkeit einstellt, zum Beispiel hinter Schränken, in Ecken etc.



Symbolbild

Wie kann Kondensat verhindert werden?

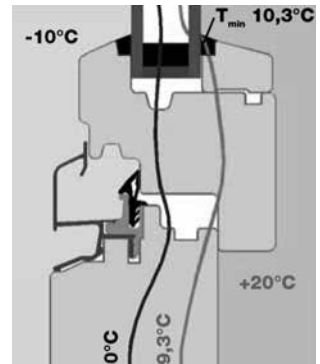
Es gibt zwei Möglichkeiten, die Kondenswasserbildung zu verhindern:

1. Erhöhen der Temperaturen an den betroffene Bauteilen
2. Reduzieren der Luftfeuchte

Massnahmen am Fenster

Durch den Einsatz von TPS Abstandhaltern mit der «warmen Kante» kann die Temperatur am Glasrand um ca. 3,3 °C erhöht werden. Damit entsteht Kondensat erst bei 54 % relativer Luftfeuchte, statt wie beim konventionellen Isolierglas schon bei 43 %.

Durch gutes Einregulieren der Fensterflügel kann die raumseitige Dichtigkeit zwischen Flügel und Rahmen verbessert werden, so dass nur wenig Feuchtigkeit in den Beschlägefalz eindringt. Bei extremer Feuchtbelastung kann der zusätzliche Einbau einer inneren Überschlagsdichtung die Situation weiter verbessern (EgoKiefer Standard).

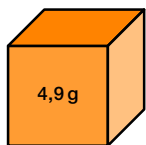


Symbolbild

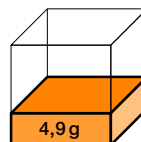
Diese Massnahmen an der Fensterkonstruktion allein können jedoch bei zu hoher Feuchtbelastung keine ausreichende Abhilfe schaffen, der Fensterhersteller hat also nur bedingt Einfluss auf die Kondensatbildung.

Lüften

Zuverlässig behoben werden kann das Problem jedoch durch richtiges Nutzerverhalten, wobei hier hauptsächlich dem richtigen Lüften hohe Bedeutung zukommt. Die verstärkte Zufuhr von kalter Aussenluft senkt die relative Luftfeuchte im Innenraum ab.



Selbst wenn es draussen extrem feucht erscheint (Regen, Nebel), kann die Aussenluft beispielsweise bei 0 °C maximal 4,9 g/m³ Wasser enthalten (100 % relative Luftfeuchte).



Wird diese Luft im Raum auf 20 °C erwärmt, könnte sie theoretisch 17,3 g aufnehmen, die 4,9 g entsprechen also nur noch 28 % relativer Luftfeuchte.

1 m³ Aussenluft bei 0 °C, 100 % relative Luftfeuchte

Aufgeheizt auf 20 °C, 28 % relative Luftfeuchte

Die beste und schnellste Art zu lüften, ist die Querlüftung (Durchzugslüftung). Hierbei wird schon in wenigen Minuten ein nahezu kompletter Luftaustausch im Raum erreicht. Weil sich in der kurzen Zeit Wände, Decken, Möbel etc. kaum abkühlen können und sich die trockene Luft rasch wieder aufheizt, geht mit dieser Lüftungsart auch am wenigsten Energie verloren.

Die Lüftung über gekippte Fensterflügel ist nicht zu empfehlen, weil der Luftaustausch um ein Vielfaches länger dauert. Dabei ist der Energieverlust wesentlich höher, und es besteht sogar das Risiko, dass sich die angrenzenden Bauteile so stark abkühlen, dass sich in diesen Bereichen wieder Tauwasser bilden könnte.

Eine gute Grundlüftung kann mit den Zwangslüftungssystemen von EgoKiefer, Secco, Secco-Vario, erreicht werden. Das Optimum bezüglich Luftaustausch und geringem Energieverlust sind natürlich automatisch gesteuerte Lüftungsanlagen mit Wärmerückgewinnung.

Manchmal ist es auch möglich, die Kondenswasserbildung zu reduzieren, indem man dafür sorgt, dass die Warmluft des Heizkörpers – unbehindert von Fensterbänken oder schweren Vorhängen – an der Fensterscheibe zirkulieren kann.

Weniger starke Temperaturabsenkung während der Nacht und in ungenutzten Nebenräumen kann ebenfalls zur Vermeidung von Kondensat beitragen.

Was sind die Folgen von Kondensat?

Beschlagenes Glas ist unschön, unhygienisch und macht das Glas undurchsichtig. Das Wasser kann aber auch auf den Boden tropfen und Schäden am Parkett verursachen.

Bei sehr kalten Temperaturen kann das Wasser im Fensterfalz gefrieren und die Bedienung des Fensters erschweren.

Eine häufige Folge von Kondenswasser und hoher Feuchtigkeit sind gesundheitsschädliche Schimmelpilze, welche sich in Fensterfälzen, an der Glaswange, aber auch an anderen Stellen im Gebäude ausbreiten. Schimmelpilze können bereits entstehen, wenn die relative Luftfeuchte an den Bauteiloberflächen längere Zeit 80 % beträgt; es braucht kein sichtbares Kondenswasser. Extreme Durchfeuchtung kann auch zu Bauschäden führen (Vermoderung von Holzbauteilen, Durchfeuchtung von Beton).

Was sagen die Normen?

In der SIA 180 «Wärme- und Feuchteschutz im Hochbau» steht unter Punkt 3.1.3.5:

Um Feuchteschäden zu vermeiden, muss die minimale Aussenluftrate so gewählt werden, dass die Raumlufffeuchte die Grenzen gemäss Tabelle 5 nicht überschreitet. Auszug aus Tabelle 5:

Aussentemperaturen in °C								
+20	+15	+10	+5	0	-5	-10	-15	-20
78	69	61	54	48	42	38	34	30
Max. relative Luftfeuchtigkeit in % bei 20 °C Raumtemperatur								

Lüftungstipp

Mindestens zwei bis drei Mal täglich bei Bedarf gründlich lüften, das heisst, zwei gegenüberliegende Fenster ca. fünf Minuten vollständig öffnen. Nach dem Baden/Duschen dafür sorgen, dass die Feuchtigkeit rasch nach aussen abgeführt wird. Dies geschieht am Besten durch Querlüftung über das Badezimmerfenster und ein Fenster des angrenzenden Raumes. Ist im Badezimmer kein Fenster vorhanden, wird die Absauganlage eingeschaltet sowie im angrenzenden Raum ein Fenster geöffnet, damit frische Luft nachströmen kann.

Beim Kochen unbedingt den Dunstabzug benutzen und ab und zu ein Fenster öffnen, damit Frischluft nachströmen kann.

Bestehen in einer Wohnung bereits akute Kondensatprobleme, sollte während mindestens zwei bis drei Wochen täglich fünf bis sechs Mal gründlich durchgelüftet werden, damit die Feuchtigkeit in Wänden, Decke, Möbeln etc. austrocknet.

Hochwärmedämmendes Isolierglas

Bei hochwärmenden Isoliergläsern kann das Isolierglas auf der Aussenseite beschlagen. Dies geschieht, wenn die Aussenseite nachts stark abkühlt und aufgrund der sehr guten Wärmedämmung von innen heraus nicht aufgewärmt wird. Je besser der Glas U-Wert U_g des Isolierglases, umso höher die Wahrscheinlichkeit, dass Aussenkondensat auftritt. D.h. Kondensat auf der Aussenseite zeugt von sehr guter Wärmedämmung des Isolierglases und stellt keinen Mangel dar.

Fazit

Die Luft in Wohnräumen ist oft zu feucht. Auf kalten Oberflächen (z. B. Fenster) kann es kondensieren, d.h. die Feuchtigkeit scheidet sich von der Luft ab und bildet auf der kalten Oberfläche Wassertropfen.

Damit die Feuchtigkeit der Raumlufte nicht zu hoch ist, sollte regelmässig gelüftet werden. Kalte Aussenluft ist weniger feucht als die Raumlufte und dies selbst bei Nebel oder Regen.

4. Pflege, Wartung und Justierung

4.1 Pflege der Oberflächen	44
4.1.1 Holzoberflächen	44
4.1.2 Kunststoffoberflächen	45
4.1.3 Aluminiumoberflächen	46
4.1.4 Folierte Oberflächen	47
4.1.5 Glasoberflächen	48
4.1.6 Thermischer Sprung im Glas	48
4.2 Pflege von Dichtungen	50
4.3 Wartung von Beschlagsystemen	51
4.3.1 Fenster	51
4.3.2 Parallelschiebetüren	58
4.3.3 Hebeschiebetüren	61
4.3.4 Haustüren	63
4.4 Justierung von Beschlagsystemen	65
4.4.1 Fenster	66
4.4.2 Parallelschiebetüren	70
4.4.3 Hebeschiebetüren	76
4.4.4 Haustüren	77

Eine regelmässige Kontrolle der Elemente ist besonders wichtig. Das Zeitintervall zwischen diesen Kontrollen hängt von der Situation und von der Anzahl der Fenster- bzw. Türbewegungen ab.

Auffälligkeiten bei der Bedienung (Verzögerungen, ungewöhnliche Geräusche usw.), die bei der Wartung festgestellt werden, sind unverzüglich dem spezialisierten Fachbetrieb zu melden. Fenster und Schiebetüren sollten regelmässig gewartet werden, um die Lebensdauer zu verlängern und Funktionsfähigkeit sowie Werterhalt zu garantieren.

Für den Unterhalt Ihrer Fenster und Türen unterbreiten wir Ihnen gerne ein Service-Angebot. Der EgoKiefer Wartungsvertrag stellt sicher, dass bei Ihren Fenstern und Türen in angemessenen Zeitabständen die notwendigen Unterhaltsarbeiten durchgeführt werden. Weitere Auskünfte erteilt Ihnen gerne der EgoKiefer FensterTürenService unter der Hotline Nr. 0848 88 00 24.

4.1 Pflege der Oberflächen

Zur Erhaltung einer einwandfreien Oberfläche, eines anhaltenden Bedienkomforts sowie dauerhaft dichter Elemente ist es erforderlich, die Elemente regelmässig zu reinigen, zu pflegen und zu warten. Neben der Bewitterung werden die Bauteile auch durch Rauch, Industrieabgase, Staub usw. belastet. Solche Verschmutzungen bzw. Ablagerungen können in Verbindung mit Regen- und Tauwasser die Oberflächen beschädigen und somit die Oberflächenoptik beeinträchtigen.

Das Aussehen und die Funktion von Fenstern und Fassaden werden je nach den örtlichen Verhältnissen unterschiedlich stark durch Staub- und Schmutzablagerungen beeinträchtigt. Insbesondere Ablagerungen von Blütenpollen/Blütenstaub können durch Sonneneinstrahlung in die Oberfläche eingebraunt werden. Der Reinigungszyklus ist entsprechend anzupassen.

Die Qualität und Funktion Ihrer Fenster- und Türelemente bleiben über Jahre erhalten, wenn die nachfolgenden Wartungshinweise beachtet werden

4.1.1 Holzoberflächen

Holz ist ein natürlicher Werkstoff und passt sich immer seiner Umgebungsfeuchtigkeit an. Dies gilt auch für die Holzfenster bzw. Türen.

Schützen Sie Ihre Fenster speziell während der Bauphase vor hoher Baufeuchtigkeit. Speziell bei Winterbaustellen, wo grosse Mengen an Wasser durch Verputz- und Estricharbeiten in geschlossenen Bauwerken vorkommen. Sorgen Sie für ausreichende Luft während der Bauphase.

Bei zu hoher Luftfeuchtigkeit über einen längeren Zeitraum können durch das Aufquellen der Holzprofile schwere Schäden an den Eckverbindungen und an der Oberfläche entstehen bis hin zu Funktionsproblemen bzw. dauerhaften Defekt. Die erste Reinigung sollte erst 6 Wochen nach dem Einbau erfolgen.

Allgemein ist drauf zu achten, dass die Luftfeuchtigkeit nicht über 55 % liegt. Falls die diese ansteigt, lüften Sie die Räume möglichst mehrmals täglich.

Überprüfen Sie die Oberflächen auf Beschädigungen und Abwitterungserscheinungen mindestens 2 mal pro Jahr. Schadstellen wie Kratzer, Risse, Abplatzungen und Dellen müssen möglichst schnell vom Fachmann ausgebessert werden. Das gilt auch für Offene Verbindungsfugen.

Reinigen Sie Fenster- und Türrahmen sowie Innenflächen aus Holz mit einem leicht feuchten Tuch und verwenden Sie bei Bedarf ein wenig Seifenwasser. Achtung! Kein Scheuermittel, Stahlwolle, Scheuerschwämme und Klingen verwenden! Es sollte keine Lösungsmittelhaltige Reiniger verwendet werden. Wir empfehlen auf die chemischen Mittel zu verzichten. Spülen Sie mit klarem Wasser nach und trocknen Sie daraufhin mit einem weichen Tuch nach.

Spätestens alle 2 Jahre sind die bewitterten Oberflächen zu kontrollieren. Falls der Oberflächenschutz (Lack oder Lasur) stark abgebaut und beschädigt sind, empfiehlt sich eine Nachbehandlung mit demselben Überzugsmaterial. Die Beschläge und Dichtungen dürfen nicht überstrichen werden.

Die Nagelhölzer Fichte und Lärche haben einen Harz Anteil. Deshalb kann es vorkommen dass Harz austritt. Das Harz sorgt für lange Haltbarkeit des Holzes und ist kein Reklamationsgrund, ist aber an der Oberfläche lästig. Mit wenigen Handgriffen beseitigen Sie diese Stellen mittels eines Tuchs und kleinen Tropfen Reinigungsbenzin.

4.1.2 Kunststoffoberflächen

Alle Kunststoffoberflächen sind grundsätzlich zu reinigen und zu pflegen. Nur dadurch kann einen langfristige Gebrauchstauglichkeit und Qualitätsoberfläche gewährleistet werden. Die regelmäßige Reinigung und die Anpassung der Reinigungsintervalle an die Verschmutzung verhindert die Bildung von schwer entfernbaren Verunreinigungen.

Reinigen Sie Fensterrahmen und Fensterflügel regelmässig. Dafür eignet sich am besten Seifenlauge oder ein mildes Handgeschirrspülmittel. Wischen Sie mit klarem Wasser nach. Verwenden Sie dazu weiche Reinigungstücher und -schwämme. Scheuermittel, Haushaltsreiniger und Glas-

reiner mit aggressiven Inhaltsstoffen wie Alkohol oder Salmiak sind nicht geeignet. Benutzen Sie bei den Farbigen Oberflächen kein Spiritus.

Für die Pflege der Kunststoffoberfläche eignet sich am besten das EgoKiefer Pflegeset für Kunststofffenster. Es enthält einen speziellen Intensivreiniger und Konservierer für die Pflege von weissen oder folierten Oberflächen.

Bei manuellen Beschädigungen der weissen Kunststoffoberfläche verständigen Sie bitte Ihren EgoKiefer Fachhändler. In diesem Fall muss die Beschädigung mit aggressiven chemischen Mitteln behoben werden. Diese Arbeiten sind nur vom Fachmann durchführbar.

4.1.3 Aluminiumoberflächen

Aluminium pulverbeschichtet:

Durch Umwelteinflüsse können Aluminiumoberflächen stumpf werden, Glanzgrad und Farbechtheit werden verringert.

Wir empfehlen mindestens eine jährliche Pflege und Reinigung unserer Produkte.

Richtlinien zur Reinigung:

Sauberes Wasser auch mit geringen Zusätzen von neutralen oder ganz schwach alkalischen Waschmitteln. Durch Zuhilfenahme von weichen, nicht kratzenden Tüchern oder Lappen kann von Hand gereinigt werden.

Die Fassadenelemente müssen in kaltem Zustand (max. 25°C) gereinigt werden. Die Reinigungsmittel dürfen ebenfalls nur in kaltem Zustand verwendet werden. Keine Dampfstrahlgeräte verwenden. Keine sauren oder stark alkalischen Reinigungs- und Netzmittel, welche Aluminium angreifen können, verwenden.

Keine kratzenden, schleifenden Mittel. Nur Tücher oder Industriewatte zur Reinigung verwenden. Grobes Reiben ist zu unterlassen. Keine Reinigungsmittel unbekannter Zusammensetzung benutzen.

Die Entfernung von fetten, öligen und russigen Substanzen kann mit aromatenfreien Benzinkohlenwasserstoffen erfolgen. Rückstände von Klebern, Silikonkautschuk oder Kleberändern etc. können ebenfalls so entfernt werden. Wichtig ist die umgehende Entfernung.

Die maximale Einwirkzeit dieser Reinigungsmittel darf eine Stunde nicht überschreiten; nach wenigstens 24 Stunden kann – wenn nötig – der Reinigungsvorgang wiederholt werden. Unmittelbar nach jedem Reinigungsvorgang ist mit reinem, kaltem Wasser ausreichend nachzuspülen.

Tiefe Kratzer und manuelle Beschädigungen sollten vom Fachmann beseitigt werden.

Aluminium eloxiert:

Verwenden Sie ausschliesslich pH-neutrale (pH zwischen 5 und 8) Reinigungsmittel (z. B. Handgeschirrspülmittel). Auch stark verschmutzte Eloxaloberflächen dürfen auf keinen Fall mit Mitteln gereinigt werden, die kratzen oder scheuern, hierfür stehen im Fachhandel Reinigungspasten zur Verfügung.

4.1.4 Foliierte Oberflächen

Mit Folie beschichtete Produkte pflegt man am besten mit Wasser. Bei Bedarf kann ein handelsübliches Reinigungsmittel zugegeben werden oder ein mit Wasser verdünnter Glasreiniger für Fenster (kein Spiritus) verwendet werden. Auf der glatten Oberfläche der Folie kann sich Schmutz nur schwer festsetzen und lässt sich daher sehr leicht entfernen. Eine weitere Pflege ist nicht nötig. Leichte Verschmutzungen wie Staub, Regenspritzer, Bleistiftstriche, usw. entfernt man am besten mit Wasser. Aber auch fettiger Schmutz, wie zum Beispiel Fingerabdrücke, Schmierfett, Fliegen, Fliegenkot, usw. lassen sich leicht entfernen. Hierfür verwendet man wässrige Lösungen haushaltsüblicher Reiniger oder Reinigungsmittel.

Achten Sie immer auf die Gebrauchsanweisung des Reinigers. Üben Sie Vorsicht, wenn Zweifel an der Eignung bestehen und testen Sie die Wirkung des Reinigungsmittels zuerst an einer verdeckten Stelle Ihres Fensters.

Durch unsachgemässe Behandlung der Oberfläche mit ungeeigneten Reinigungs- oder Lösungsmitteln können schwere, grossflächige Beschädigungen entstehen. Die Schäden zeigen sich als Vergrauung und Verblassung der Farbe, später als Rissbildung und Ablösung der Acrylatschicht bis hin zur Ablösung der Folien vom Fenster oder Tür. In solchen Fällen empfehlen wir sich an den Fachmann zu wenden.

4.1.5 Glasoberflächen

Wir empfehlen die handelsüblichen, salmiakfreien Glasreiniger. Achten Sie bei Holzfenstern darauf, dass der Reiniger nicht auf die fertig beschichtete Oberfläche gelangt bzw. dort verbleibt. Verwenden Sie weiche Reinigungstücher (keine Stahlwolle, keine Scheuerlappen), damit die Scheibe nicht zerkratzt wird. Hartnäckige Verschmutzungen wie z. B. Teer- oder Farbspritzer können mit Spiritus, Aceton oder Waschbenzin vorsichtig angelöst bzw. entfernt werden. Anschliessend ist die Glasoberfläche unbedingt mit Wasser nachzureinigen.

Verwenden Sie auch keinesfalls metallische Gegenstände wie z. B. Rasierklingen.

Zur Reinigung dürfen keine alkalischen Waschlauge, Säuren sowie fluoridhaltige Reinigungsmittel verwendet werden.

Die Glasoberfläche ist vor

- Mörtelspritzern, Zementschlämmen, unbehandelten Betonoberflächen, Faserzementplatten
- Schweissperlen, Funkenflug (durch Arbeiten mit einer Trennscheibe)
- säurehaltigen Fassadensteinreinigern

zu schützen.

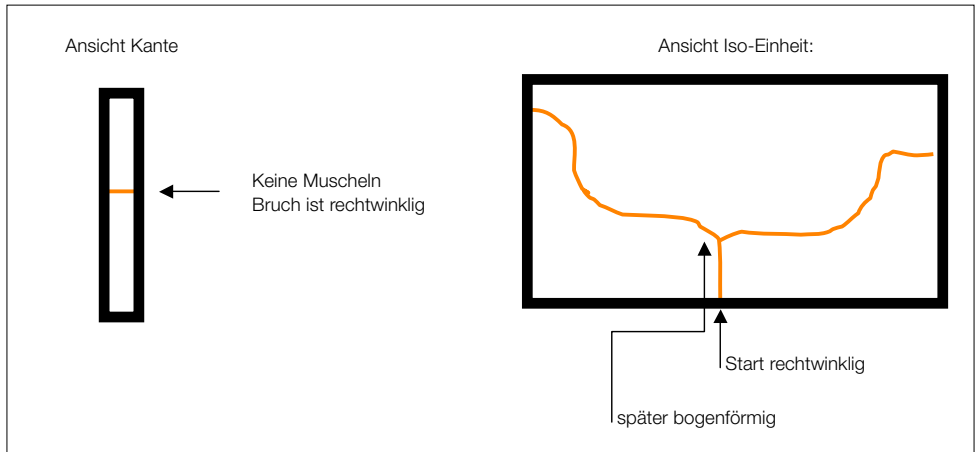
4.1.6 Thermischer Sprung im Glas

EgoKiefer übernimmt keine Haftung für Glasbruch oder Oberflächenbeschädigungen nach der Bauabnahme. Wärmequellen wie Heizkörper, Spots usw. sowie Gegenstände, die dunkel oder stark reflektieren, dürfen nicht näher als 30 cm vor einer Glasscheibe platziert werden. Bei Nichteinhaltung besteht die Gefahr, dass es zu einer thermischen Überbelastung der Isoliergläser und damit zu einem Glasbruch kommt. Ist bei der Planung absehbar, dass diese Norm nicht eingehalten werden kann, so müssen wir entsprechend informiert werden, damit die Isoliergläser gegen Mehrpreis mit ESG ausgeführt werden können. Wir empfehlen, für grosse Glasflächen eine Glasbruchversicherung abzuschliessen, welche ab der Bauabnahme einen Schutz bietet.

Entstehung:

Ein thermischer Sprung (Bruch) im Glas entsteht immer dann, wenn die typischen Materialkennwerte des Glases in Abhängigkeit der Glaskantenbeschaffenheit und der Temperaturbeständigkeit überschritten werden. Besonders typisch ist hierbei der Einlauf, der von der Glaskante immer den kürzesten Weg zur Kalt-/Warmzone (Druck- oder Zugzone) verläuft. Beim Eintreten in diese Kalt-/Warmzone kommt es dann zu einer deutlichen Richtungsänderung und einem mäanderförmigen weiteren Verlauf, einer ebenfalls typischen Eigenschaft von thermischen Sprüngen. Im Durchlauf ist der Sprung immer rechtwinklig, weil er auch hier nach dem kürzesten Weg verläuft.

Typisches Bruchbild:



Je nach dem, ob nun der «thermische Sprung» auf der Innen- oder Aussenscheibe ist, kann nun die Ursache dafür «gesucht» werden.

Ursachen, Beispiele und Lösungsmöglichkeiten:

Eine Vielzahl von Auslösemechanismen kann die Entstehung von grösseren Temperaturdifferenzen verursachen, die zum thermischen Sprung führen können.

Ursache	Beispiele	Lösungen
Teilbeschattung/Schlagschatten...	Dachüberstände/Bäume/Sonnenschutz Aussen	Verwendung von ESG-Glas (Aussen) Sonnenschutz nur «oben/unten»
Innenliegender Sonnenschutz...	zu geringer Abstand zur Innenscheibe, nur teilweise die Scheibe abdeckend, dunkle Bilder, Plakate, Poster, Plissee	ESG-Glas oder Entfernung (Innen)
Heizkörper	zu geringer Abstand von Innenscheibe (< 30 cm)	Verwendung von ESG-Glas (Innen)
Lokale Erwärmung	Heissluftgebläse, Grill, Auftauperäte, Lötlampen, Schweissgeräte...	Vermeiden oder abdecken
Dunkle Gegenstände direkt hinter der Verglasung	Innendekoration, Sitzmöbel, Aktentasche, Koffer, Schaufensterdekorationen, schwere Vorhänge...	Vermeiden oder Verwendung von ESG-Glas (Innen)
ungeschützt auf Baustelle	Iso-Einheiten auf Gestell ungeschützt	vollständig in den Schatten stellen oder abdecken (z. B. weisse Folie)

4.2 Pflege von Dichtungen

Um dauerhaft Zugluft und Wasser abzuhalten, sind die Produkte von EgoKiefer mit modernen Dichtungen mit sehr hoher Lebensdauer versehen. Befreien Sie die umlaufenden Dichtungen regelmässig von Staub und anderen Ablagerungen. Reinigen Sie die Dichtungen ausschliesslich mit Wasser und behandeln Sie diese mit der Dichtungspflege von EgoKiefer mindestens einmal im Jahr. Diese erhält die Geschmeidigkeit der Dichtungen und verhindert die vorzeitige Versprödung.

ACHTUNG! Bei Verwendung von EgoKiefer nicht empfohlenen Schmiermitteln besteht die Gefahr das die Dichtungen verkleben oder Versprödung. Die Funktion und Haltbarkeit von Dichtungen ist schlecht, wenn Dichtungen zu stark gequetscht werden oder an der Dichtfläche zu stark haften. Ein quietschen der Dichtungen beim Öffnen oder Schliessen eines Fenster- oder Türelements ist möglich und stellt kein Mangel dar. Durch gute Schmierung kann die Geräuschausbildung in den meisten Fällen verhindert oder verringert werden.

Überprüfen Sie mindestens einmal jährlich sämtliche Dichtungen. Fenster und Türen mit verletzten Dichtungen sind in ihrer Funktion beeinträchtigt. Defekte Dichtungen sind in jedem Falle zu ersetzen. Ist eine Dichtung lediglich aus ihrer Haltenut gezogen, so kann sie mit dem Daumen, beginnend am korrekt sitzenden Teil, wieder in die Nut gedrückt werden.

Unter der Telefonnummer 0848 88 00 24 können Sie unser speziell auf Kunststoff-Fenster und Türen abgestimmtes Reinigungs- und Pflegeset bestellen.

4.3 Wartung von Beschlagsystemen

HINWEIS! Die Beschläge, Fenster und Balkon- und Schiebetüren sowie Hebeschiebetüren und Haustüren bedürfen einer fachkundigen, systematischen Wartung/Pflege und Inspektion, um die Werthaltigkeit, Gebrauchstauglichkeit und Sicherheit zu gewährleisten. Daher wird empfohlen, einen entsprechenden Wartungsvertrag mit dem Hersteller abzuschliessen.

4.3.1 Fenster

Ihre Fenster sind mit einem hochwertigen Premium-Beschlag ausgestattet. Damit seine Leichtigkeit und einwand-freie Funktion möglichst lange erhalten bleibt, empfehlen wir Ihnen, die nachfolgend beschriebenen Pflege- und Inspektionsarbeiten in regelmässigen Abständen (mindestens einmal jährlich oder öfter bzw. im Schul- und Hotelbau halbjährlich) durchzuführen.

Reinigung und Oberflächenkonservierung

- Schliessen Sie bei einer Oberflächenbehandlung – z.B. beim Lackieren oder Lasieren Ihrer Fenster – alle Beschlagteile hiervon aus und schützen Sie die Beschläge auch gegen Verunreinigung durch diese Behandlung!
- Entfernen Sie alle Verschmutzungen umgehend und rückstandsfrei, da diese die Funktion und den Oberflächenschutz der Beschläge beeinträchtigen können!
- Benutzen Sie zur Reinigung nur milde, ph-neutrale Reiniger in verdünnter Form! Verwenden Sie niemals scharfe Gegenstände, Scheuermittel oder aggressive Reinigungsmittel (z. B. essig- oder säurehaltige Reiniger), da diese den Korrosionsschutz der Beschläge angreifen können!
- Achten Sie bei der Reinigung darauf, dass kein Wasser in den Beschlag hinein läuft.
- Trocknen Sie den Beschlag nach der Reinigung gründlich und ölen Sie die Oberfläche mit einem säure- und harzfreien Öl leicht ein, indem Sie ihn mit einem ölgetränkten Tuch abwischen.

Prüfen Sie alle sicherheitsrelevanten Beschlagteile auf festen Sitz und Verschleiss.

- Prüfen Sie, ob der Scherenlagerbolzen bis zum Anschlag eingeschoben ist. Falls nicht, schieben Sie diesen per Hand bis zum Anschlag nach oben.
- Achten Sie auf lose Befestigungsschrauben sowie auf festen Sitz des Hebels. Ziehen Sie lose Befestigungsschrauben mit einem geeigneten Werkzeug nach.

ACHTUNG! Schrauben beim Nachziehen nicht überdrehen!

- Lassen Sie abgenutzte/defekte Beschlagteile oder überdrehte Schrauben durch einen Fachbetrieb austauschen.

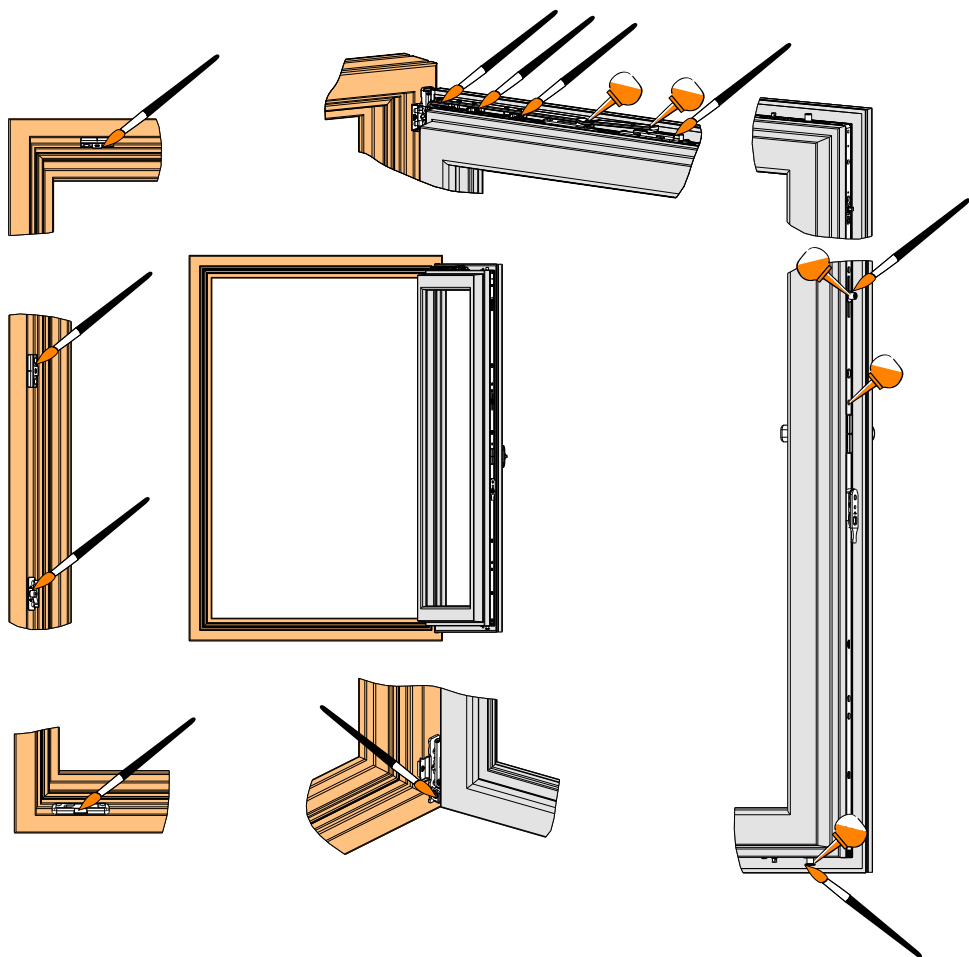
Fetten oder ölen Sie alle beweglichen Beschlagteile und alle Verschlussstellen (1× jährlich).

- Verwenden Sie hierzu ausschliesslich säure- und harzfreies Öl oder Fett.
- Verwenden Sie für die beweglichen Teile im Fensterflügel ein Sprühfett, das Sie in jede Öffnung des Beschlags hinein sprühen. Danach bringen Sie den Beschlag mehrmals in die vorgesehene Schaltstellungen, bis sich das Fett verteilt hat. Wischen Sie überschüssiges Öl/Fett vom Fensterrahmen ab.
- Fetten Sie die Schliessbleche im Fensterrahmen mit einem steiferen Fett (Konsistenzklasse 2 nach DIN 51818) an den Stellen ein, an denen der Schliesszapfen in das Schliessblech eingreift.

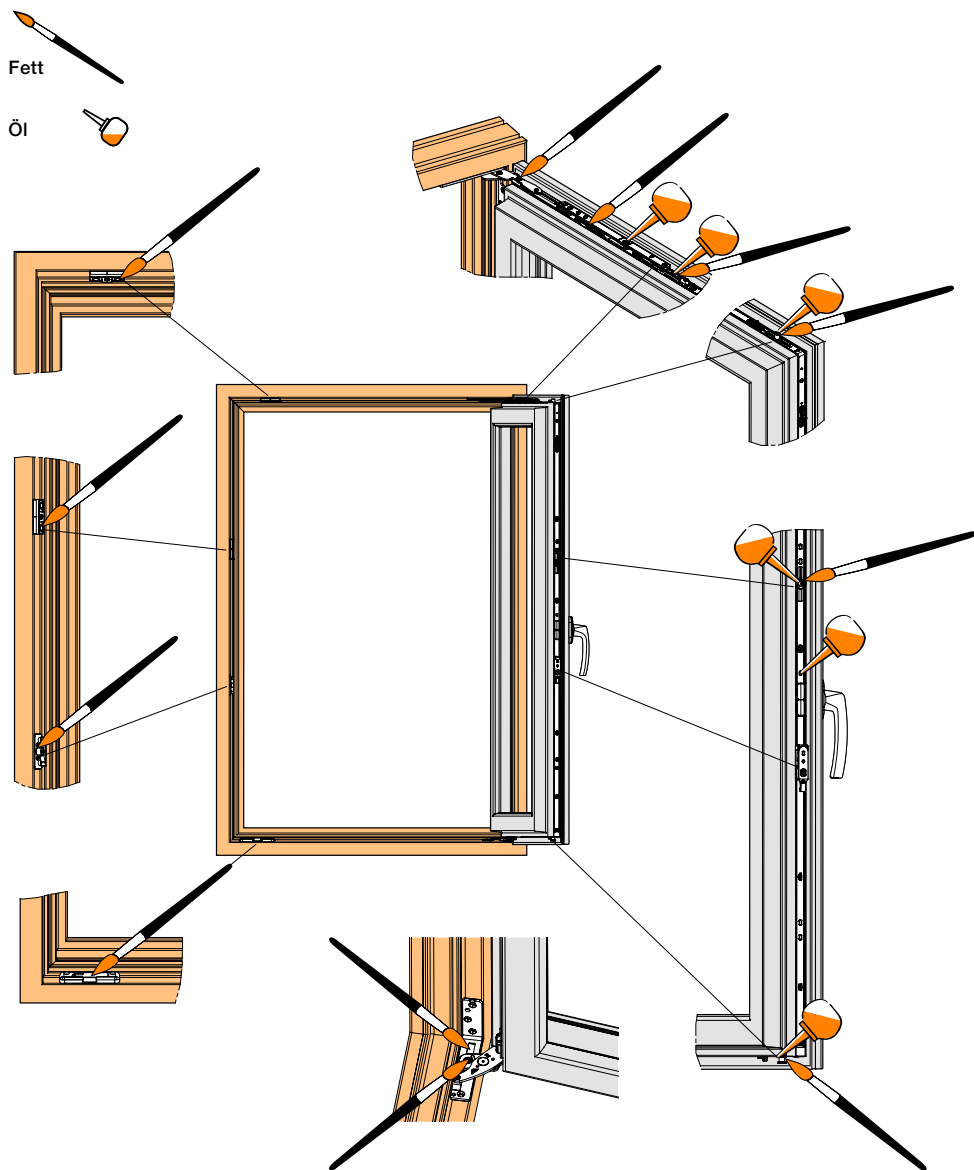
Schmierstellen bei sichtbaren Beschlägen

Fett

Öl



Schmierstellen bei verdeckt liegenden Beschlägen



Inspektion

Mindestens jährlich, im Schul- und Hotelbau halbjährlich:

	Fachbetrieb	Endanwender
Sicherheitsrelevante Beschlagteile auf festen Sitz prüfen.	<input type="checkbox"/>	<input type="checkbox"/>
Sicherheitsrelevante Beschlagteile auf Verschleiss prüfen.	<input type="checkbox"/>	<input type="checkbox"/>
Alle beweglichen Teile auf Funktion prüfen.	<input type="checkbox"/>	<input type="checkbox"/>
Alle Verschlussstellen auf Funktion prüfen.	<input type="checkbox"/>	<input type="checkbox"/>
Die Gängigkeit des Beschlages kann am Fenstergriff überprüft werden:		
– Ver- und Entriegelungsmoment nach DIN 18055: max. 10Nm.	<input checked="" type="checkbox"/>	–
– Die Überprüfung kann mit einem Drehmomentenschlüssel erfolgen.	<input checked="" type="checkbox"/>	–
– Die Gängigkeit kann durch Fetten / Ölen und durch Nachstellen der Beschläge verbessert werden.	<input checked="" type="checkbox"/>	–

= Durchführung **nur** vom Fachbetrieb

– = Durchführung **nicht** vom Endanwender; der Endanwender darf keine Montagearbeiten ausführen!

= Durchführung sowohl vom Fachbetrieb als auch vom Endanwender

Pflege

	Fachbetrieb	Endanwender
Die Beschläge von Ablagerungen und Verschmutzungen freihalten.	<input type="checkbox"/>	<input type="checkbox"/>
Nie aggressive, säurehaltige Reiniger oder Scheuermittel verwenden.	<input type="checkbox"/>	<input type="checkbox"/>
Nur milde, pH-neutrale Reinigungsmittel in verdünnter Form verwenden.	<input type="checkbox"/>	<input type="checkbox"/>
Nur mit weichem Tuch reinigen.	<input type="checkbox"/>	<input type="checkbox"/>

= Durchführung **nur** vom Fachbetrieb

– = Durchführung **nicht** vom Endanwender; der Endanwender darf keine Montagearbeiten ausführen!

= Durchführung sowohl vom Fachbetrieb als auch vom Endanwender

Aus diesen Empfehlungen können keine rechtlichen Ansprüche abgeleitet werden, deren Anwendung ist auf den konkreten Einzelfall auszurichten.

Schutz vor Korrosion

	Fachbetrieb	Endanwender
Aggressive Dämpfe (z. B. durch Ameisenoder Essigsäure, Ammoniak, Amin- oder Ammoniakverbindungen, Aldehyde, Phenole, Chlor, Gerbsäure etc.) im Bereich der Fenster unbedingt vermeiden.	■	–
Keine essig- oder säurevernetzenden Dichtstoffe oder solche mit den zuvor genannten Inhaltsstoffen verwenden, da sowohl der direkte Kontakt mit dem Dichtstoff als auch dessen Ausdünstungen die Oberfläche der Beschläge angreifen können.	■	–

■ = Durchführung **nur** vom Fachbetrieb

– = Durchführung **nicht** vom Endanwender; der Endanwender darf keine Montagearbeiten ausführen!

□ = Durchführung sowohl vom Fachbetrieb als auch vom Endanwender

Schutz vor Verschmutzung

	Fachbetrieb	Endanwender
Ablagerungen und Verschmutzungen durch Baustoffe (Baustaub, Putz, Gipsputz, Mörtel, Zement etc.) oder Ähnlichem vor dem Abbinden mit Wasser entfernen.	□	□
Die Beschläge von Ablagerungen und Verschmutzungen freihalten.	□	□
Nie aggressive, säurehaltige Reiniger oder Scheuermittel verwenden.	□	□
Nur milde, pH-neutrale Reinigungsmittel in verdünnter Form verwenden.	□	□
Nur mit weichem Tuch reinigen.	□	□

■ = Durchführung **nur** vom Fachbetrieb

– = Durchführung **nicht** vom Endanwender; der Endanwender darf keine Montagearbeiten ausführen!

□ = Durchführung sowohl vom Fachbetrieb als auch vom Endanwender

Schutz vor (dauerhaft) feuchter Raumluft

	Fachbetrieb	Endanwender
Beschläge bzw. Falzräume – insbesondere in der Bauphase – ausreichend belüften, so dass sie weder direkter Nässeinwirkung noch Kondenswasserbildung ausgesetzt sind.	□	□
Sicherstellen, dass (dauerhaft) feuchte Raumluft nicht in den Falzräumen kondensieren kann: Die Gängigkeit des Beschlages kann am Fenstergriff überprüft werden: Mehrmals täglich stosslüften (alle Fenster für ca. 15 Minuten öffnen). – Die Überprüfung kann mit einem Drehmomentenschlüssel erfolgen. – Auch während Urlaubs- und Feiertagszeiten ausreichend lüften. – Bei komplexeren Bauvorhaben gegebenenfalls einen Lüftungsplan aufstellen. Sollte das beschriebene Lüften nicht möglich sein, weil z. B. frischer Estrich nicht begangen werden darf oder keine Zugluft verträgt, Fenster in Kippstellung bringen und raumseitig luftdicht abkleben. Vorhandene Luftfeuchtigkeit der Raumluft mit Kondensationstrocknern nach aussen abführen.	□	□

■ = Durchführung **nur** vom Fachbetrieb

– = Durchführung **nicht** vom Endanwender; der Endanwender darf keine Montagearbeiten ausführen!

□ = Durchführung sowohl vom Fachbetrieb als auch vom Endanwender

Schutz vor Renovierungsschäden

	Fachbetrieb	Endanwender
Bei einer Oberflächenbehandlung der Fenster alle Beschlagteile von dieser Behandlung ausschliessen und gegen Verunreinigung hierdurchschützen.	□	□
Nur Klebebänder verwenden, die Lackschichten nicht beschädigen.	□	□

■ = Durchführung **nur** vom Fachbetrieb

– = Durchführung **nicht** vom Endanwender; der Endanwender darf keine Montagearbeiten ausführen!

□ = Durchführung sowohl vom Fachbetrieb als auch vom Endanwender

4.3.2 Parallelschiebetüren

Ihr Parallel-Schiebe-Kipp-Element ist mit einem hochwertigen premium Beschlag ausgestattet. Damit dessen einwandfreie Funktion erhalten bleibt, müssen Sie folgende Hinweise unbedingt beachten:

- Innerhalb der sicherheitsrelevanten Bereiche sind alle Beschlagteile durch Sichtprüfung auf einwandfreien Zustand und einwandfreie Funktion zu prüfen. Besonders zu beachten ist, dass die Gleiter in der Führungsschiene einwandfrei sauber und gängig sind. Wurde das Parallel-Schiebe-Kipp-Element längere Zeit nicht geöffnet, kann es zu Schwergängigkeit kommen. Deshalb schwergängige Flügel- oder Beschlagelemente nicht ruckartig bzw. gewaltsam öffnen! Sondern Ursache der Schwergängigkeit ermitteln und beseitigen lassen.
- Beschlagteile, gemäss Plan regelmässig fetten.
- Lauf- und Führungsschiene regelmässig reinigen, oder wenn eine Verschmutzung dies erfordert.
- Bei Wind oder Regen die Parallel-Schiebe- Kipp-Elemente schliessen bzw. geschlossen halten.
- Bewegliche Beschlagteile mit Mehrzwecköl z.B. WD 40 oder gleichwertig einsprühen.
- Verwenden Sie niemals aggressive, säurehaltige Reinigungsmittel oder Scheuermittel, da diese den Korrosionsschutz der Beschlagteile angreifen können.
- Keine Gewährleistung bei unterlassener jährlicher Wartung durch einen Fensterfachbetrieb gemäss dieser Wartungsanleitung.

Im unteren Rahmen von Parallelschiebe- und Hebeschiebetüren kann sich Schmutz und Sand sammeln. Diese Bereiche sollten monatlich mit einem Staubsauger gereinigt werden. Gegebenenfalls müssen Verstopfungen in Entwässerungsöffnungen entfernt werden. Schmutz, Staub, Fett und Graphit einmal im Jahr mit einem Reinigungstuch von der Schiene abwischen.

Das Wartungsintervall für alle Tätigkeiten an den Beschlagteilen ist mindestens jährlich. In Krankenhäusern, Schulen und Hostels ist das Wartungsintervall halbjährlich.

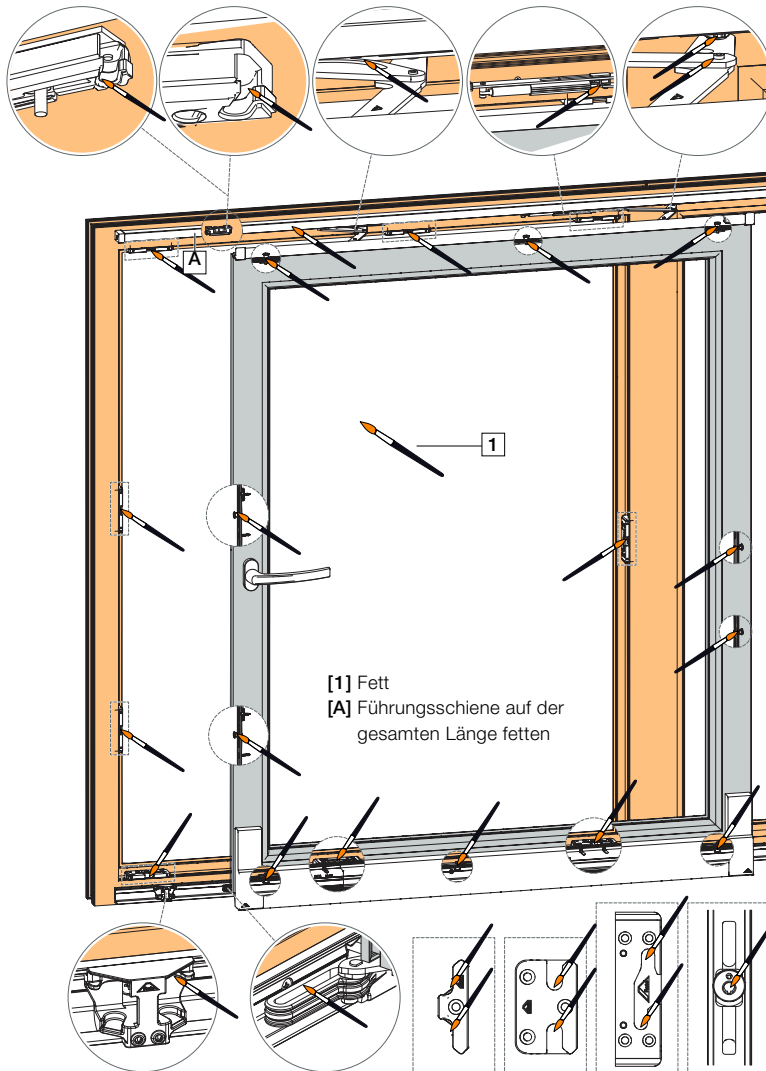
	Fachbetrieb	Endanwender
Reinigen		
Beschläge reinigen	□	□
Pflege		
Bewegliche Teile fetten	□	□
Verschlussstellen fetten	□	□
Funktionsprüfung		
Beschlagteile auf festen Sitz prüfen	□	□
Beschlagteile auf Verschleiss prüfen	□	□
Bewegliche Teile auf Funktion prüfen	□	□
Verschlussstellen auf Funktion prüfen	□	□
Instand setzen		
Befestigungsschrauben nachziehen	■	
Beschädigte Teile ersetzen	■	

□ = Durchführung sowohl vom Fachbetrieb als auch vom Endanwender

■ = Durchführung **nur** vom Fachbetrieb

Schmierstellen

Je nach Öffnungsart und Modell können die Positionen der Schmierstellen voneinander abweichen.



4.3.3 Hebeschiebetüren

Ihr Hebe-Schiebe-Element ist mit einem hochwertigen Premium-Beschlag ausgestattet. Damit seine Leichtgängigkeit und einwandfreie Funktion erhalten bleibt, müssen Sie folgende Wartungsarbeiten mindestens **einmal jährlich** durchführen (lassen):

1. Fetten oder ölen Sie alle Riegelbolzen (🔧).
2. Verwenden Sie **ausschliesslich** säure- und harzfreies Fett oder Öl.
3. Reinigen Sie Ihr Fensterelement **nur** mit milden, pH-neutralen Reinigungsmitteln in verdünnter Form. Verwenden Sie niemals aggressive, säurehaltige Reinigungsmittel oder Scheuermittel, da diese den Korrosionsschutz der Beschlagteile angreifen können.

Darüber hinaus empfehlen wir zur Erhaltung der Oberflächengüte folgende, vorbeugende Massnahme:

4. Behandeln Sie die Beschlagoberfläche nach der Reinigung mit einem silikon- und säurefreien Öl, z. B. Nähmaschinenöl.



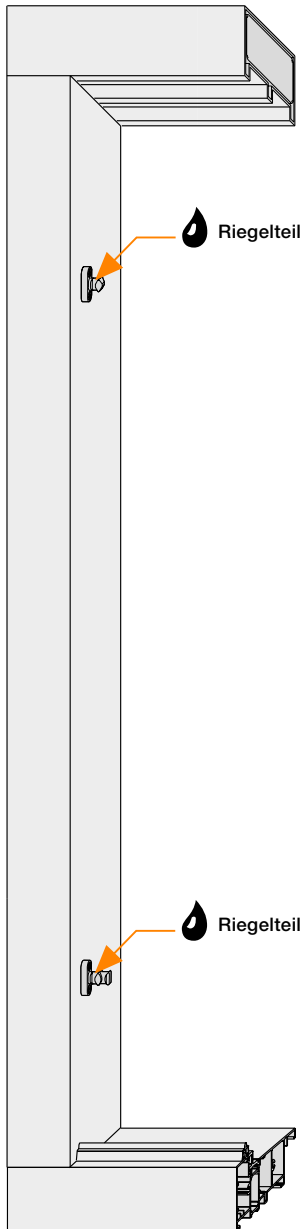
Achtung, Verletzungsgefahr bei Funktionsstörung!

Das Hebe-Schiebe-Element nicht weiter betätigen, sondern sichern und umgehend instand setzen lassen; auch folgende Arbeiten dürfen nur von einem Fensterfachbetrieb ausgeführt werden:

- der Austausch von Beschlagteilen
- das Ein- und Ausbauen von Schiebeflügeln

Es dürfen **keine** essig- oder säurevernetzenden Dichtstoffe oder solche mit den zuvor genannten Inhaltsstoffen am Hebe-Schiebe-Element oder dessen unmittelbarer Umgebung verwendet werden. Der direkte Kontakt mit dem Dichtstoff sowie dessen Ausdünstungen können die Oberfläche der Beschläge angreifen.

Bei einer Oberflächenbehandlung – z. B. beim Lackieren oder Lasieren – der Hebe-Schiebe-Elemente sind alle Beschlagteile von dieser Behandlung auszuschliessen und auch gegen Verunreinigung hierdurch zu schützen. Diese Wartungsanleitung gilt sinngemäss auch für Hebe-Schiebe-Elemente, die hier nicht speziell beschrieben sind.



Die Bedienungsanleitung zu diesem Produkt finden Sie unter www.egokiefer.ch

4.3.4 Haustüren

Ihre Türen sind mit hochwertigen Schlössern und Beschlägen ausgestattet. Diese Teile sollten Sie regelmässig auf Beschädigungen, Verformungen und festen Sitz prüfen, vor allem, weil einige davon auch sicherheitsrelevante Eigenschaften besitzen. Damit diese einwandfrei, bequem und sicher funktionieren, sollten nachstehende Wartungsarbeiten **mindestens einmal jährlich** durchgeführt werden.

Türschlösser

- Schlösser sind mindestens einmal jährlich – je nach Beanspruchung auch öfter – mit geeignetem Schmiermittel zu schmieren.
- Ein ordnungsgemässer Sitz von z. B. Zylinder, Beschlag oder Schliessblech ist in diesem Zusammenhang zu überprüfen und sicherzustellen.
- Es sollten nur solche Reinigungsmittel verwendet werden, die keine korrosionsfördernden Bestandteile enthalten.

Türbänder

- Die Lager sind aus hochwertigsten aufeinander abgestimmten Kunststoffen zusammengesetzt. Um eine Beeinträchtigung der Laufeigenschaften auszuschliessen, ist darauf zu achten, dass die Lager nicht verschmutzt und nicht geschmiert oder gefettet werden.
- Die Bänder sind im Rahmen der kompletten Türanlagen ca. halbjährlich einer Sichtkontrolle zu unterziehen und ggf. durch einen Fachmann je nach Bedarf einzujustieren sowie Schrauben auf festen Sitz zu überprüfen.

Hinweise zu Beschlägen aus Edelstahl

Wir empfehlen Ihnen dringend eine regelmässige Pflege mit handelsüblichen Mitteln. Versuche haben gezeigt, dass im Hinblick auf die Reinigungswirkung, Konservierung und leichte Anwendung Fabrikate wie Cillit, Enablitz, Stahlfix und 3 M gute Ergebnisse vorweisen können. Auf keinen Fall dürfen bei der Reinigung Stahlwolle, Stahlbürsten oder Ähnliches verwendet werden, da solche Hilfsmittel die schützende Oberfläche verletzen und die Bildung von Fremdrost durch Abrieb ermöglichen.

Hinweise zu Beschlägen aus Aluminium

Aluminium-Türbeschläge bedürfen im Prinzip keiner Pflege. Die elektro-chemisch aufgebraachte Eloxalschicht schützt das weiche Aluminium-Material. Schmutz oder Fingerspuren können sehr einfach mit einem feuchten Tuch entfernt werden. Bei hoher Beanspruchung kann die Aluminium-Oberfläche durch Kontakt mit härteren Materialien verkratzt werden, z. B. verursacht durch Ringe. Auf die Funktion des Türbeschlages hat dies aber keine Auswirkung.

Notausgangs- und Paniktürverschlüsse

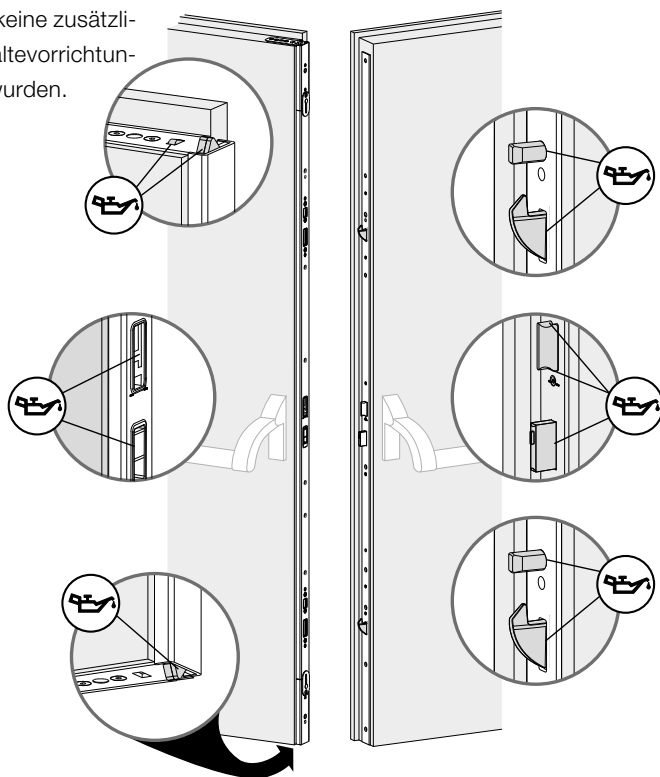
Monatlich

- Alle Funktionen des Verschlusses im ver- und entriegelten Zustand der Tür prüfen und die Betätigungskräfte zum Freigeben des Verschlusses messen und aufzeichnen.
- Verschluss, Befestigungsmittel, Schliessteile und Bänder auf festen Sitz sowie Eingriff der Falle prüfen.
- Prüfen, dass sämtliche Bauteile der Anlage weiterhin der ursprünglich gelieferten Anlage entsprechen und dass der Tür keine zusätzlichen Verriegelungs- bzw. Zuhaltvorrichtungen nachträglich hinzugefügt wurden.

Nach der Hälfte der max. zulässigen

Betätigungen des Betätigungsgriffs (siehe «Bestimmungsgemäßer Gebrauch»), mindestens jedoch 1× jährlich

- Schmierung an nachstehend gekennzeichneten Schmierstellen prüfen und ggfs. erneuern. Zur Schmierung nur harz- und säurefreies Öl verwenden.

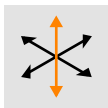


Schmierstellen für Verschlüsse in 1- und 2-flügeligen Türen

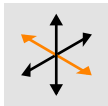
4.4 Justierung von Beschlagsystemen

Symbole für die Justierung des Flügels im montierten Zustand

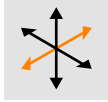
Folgende Symbole erleichtern die schnelle Orientierung bei den nachfolgend dargestellten Schritten zur Justierung der Fensterflügel im montierten Zustand. Als Werkzeug einen Innensechskant-schlüssel SW4 verwenden.



Höhenverstellung



Seitenverstellung



Anpressdruckverstellung



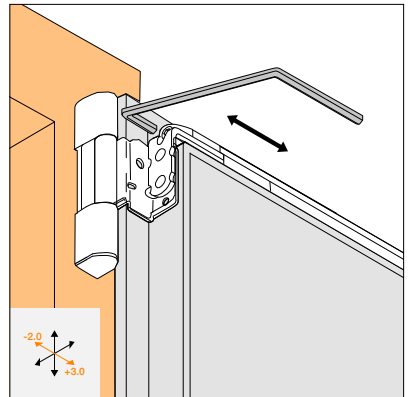
HINWEIS!

- Das Verstellen von Beschlagteilen darf nur von autorisiertem Fachpersonal durchgeführt werden.
 - Werte bei Verstellhinweisen sind Maximalwerte. Diese müssen eingehalten werden.
-

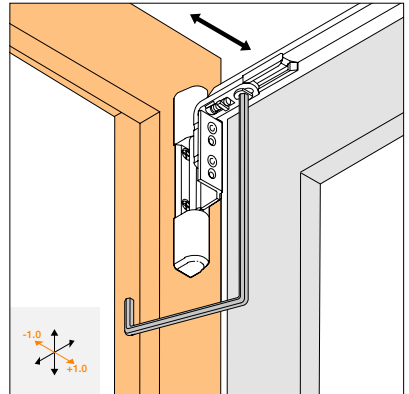
4.4.1 Fenster mit sichtbarem Beschlag

Verstellhinweise Axer

Seitenverstellung



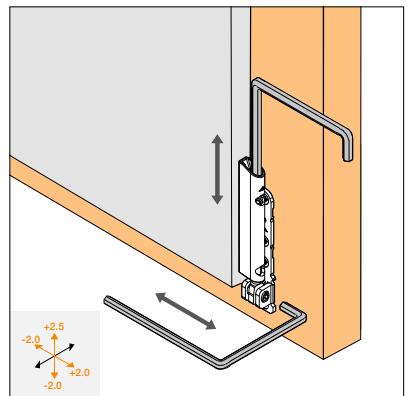
Anpressdruckverstellung



Verstellhinweise Ecklager / Eckband

Höhenverstellung

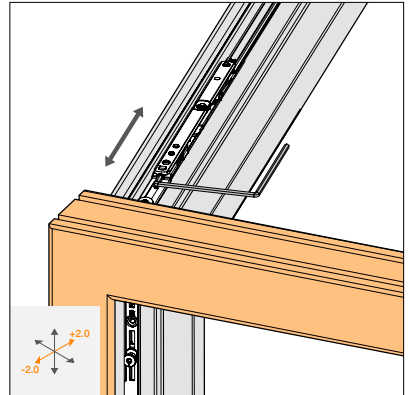
Seitenverstellung



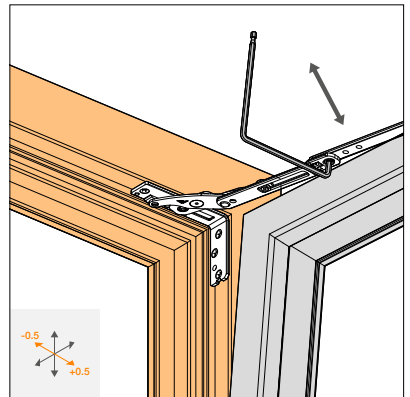
Fenster mit unsichtbarem Beschlag

Verstellhinweise Axer

Seitenverstellung



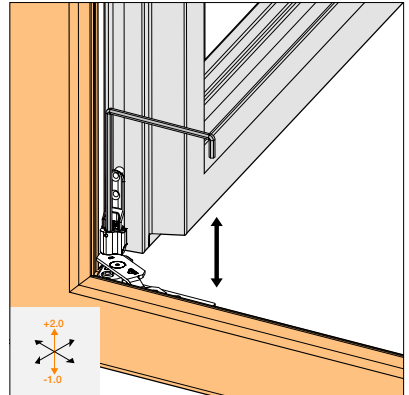
Anpressdruckverstellung



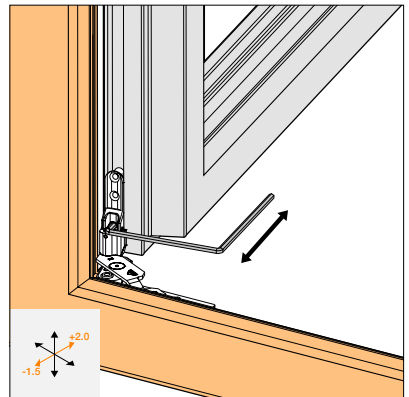
Verstellhinweise Ecklager / Eckband

Höhenverstellung

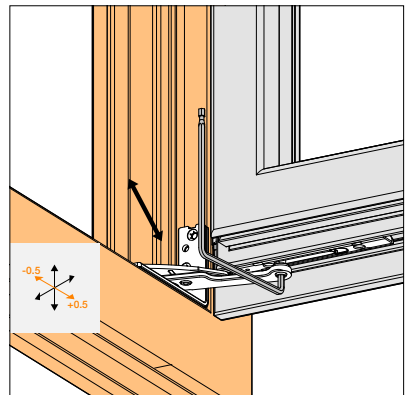
Nach der Höhenverstellung Lastabtragung neu einstellen.



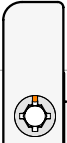
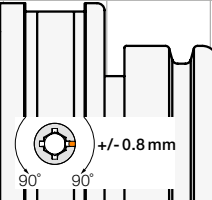
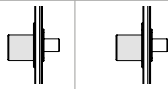
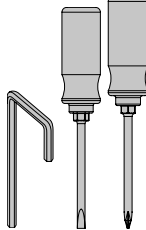
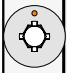
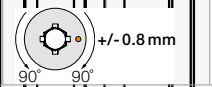
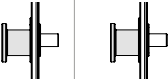
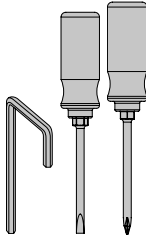

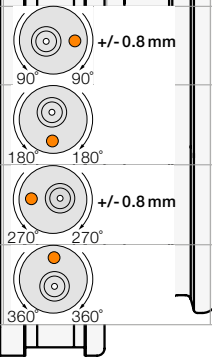

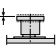
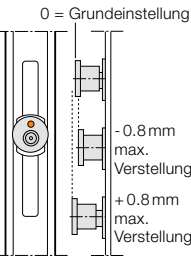

Seitenverstellung



Anpressdruckverstellung



Verstellhinweise Schliesszapfen

Zapfenart	Verstellweg	Anpressdruck	Höhe	Seitenansicht	Werkzeug
E-Zapfen					
	 90° 90° +/- 0.8 mm				
P-Zapfen					
	 90° 90° +/- 0.8 mm				
V-Zapfen					
Zapfenart	Verstellweg	Anpressdruckverstellung/mm	Höhenverstellung/mm	Seitenansicht / Draufsicht	Werkzeug
	 90° 90° 180° 180° 270° 270° 360° 360° +/- 0.8 mm	 +/- 0.8 mm	 +/- 0.2 mm +/- 0.4 mm +/- 0.6 mm +/- 0.8 mm	 0 = Grundeinstellung - 0.8 mm max. Verstellung + 0.8 mm max. Verstellung	

4.4.2 Parallelschiebetüren

Wir weisen ausdrücklich daraufhin, dass die Beschlagteile regelmässig zu säubern sind; insbesondere muss die Führungsschiene und Laufschiene für einen störungsfreien Gebrauch sauber gehalten werden.

Flügel waagrecht ausrichten



ACHTUNG

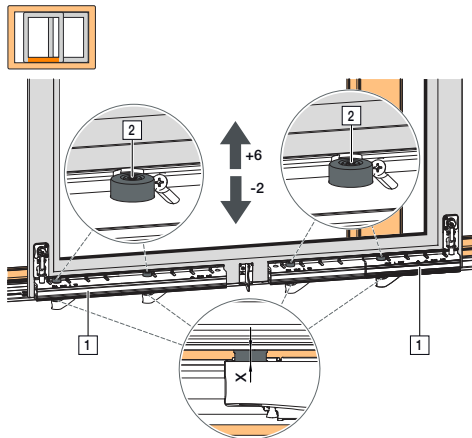
Sachschäden durch ungleichmässiges Einstellen!

Die Laufwerke sind werkseitig gleichmässig voreingestellt. Für die korrekte Ausrichtung des Flügels Laufwerke jeweils an ihren Einstellschrauben gleichmässig verstellen, damit sie nicht verkanten.

→ Beide Laufwerke gleichmässig an ihren Einstellschrauben ausrichten.

Höhe des Flügels im Rahmen einstellen

1. Falzluft unten waagrecht prüfen.
2. Laufwerke [1] über Einstellschrauben [2] mit Innensechsrundschlüssel T25 ausrichten.
 - 1 Einstellschraube pro Laufwerk
 - 2 Einstellschrauben pro Tandemlaufwerk
 - a. Falzluft zu klein:
Einstellschrauben gleichmässig im Uhrzeigersinn verstellen.
 - b. Falzluft zu gross:
Einstellschrauben gleichmässig gegen den Uhrzeigersinn verstellen.



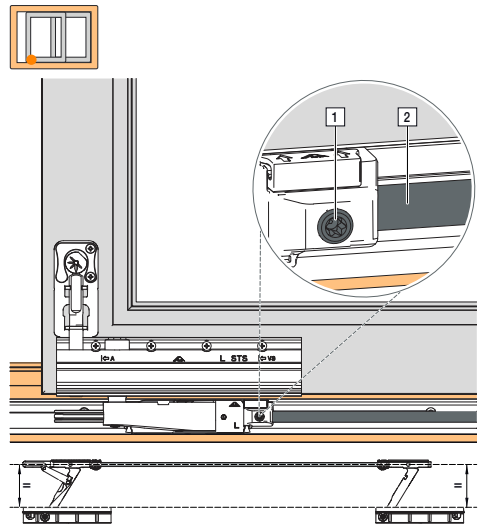
INFO

Grundstellung Einstellschraube X = 5 mm
Xmax. = 11 mm
Xmin. = 3 mm

Laufwerke parallel ausrichten

Gleichmässigen Einlauf des Flügels in den Rahmen einstellen

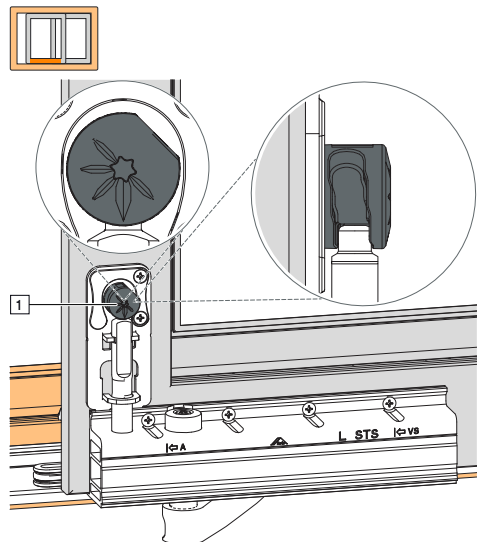
1. Flügel in Schiebstellung bringen.
2. Verbindungsstange einstellen.
 - a. Schraube [1] der Verbindungsstange [2] mit Innensechsrundschlüssel T25 am verschlusseitigen Laufwerk lösen.
 - b. Durch Verschieben der Verbindungsstange nach links oder rechts bandseitiges Laufwerk parallel ausrichten.
 - c. Schraube der Verbindungsstange mit Innensechsrundschlüssel T25 (Drehmoment: max. 5–7 Nm) am verschlusseitigen Laufwerk festschrauben.



Verstärkungsteile einstellen

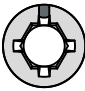
Verstärkungsteile aus der Grundstellung einstellen

1. Beide Verstärkungsteile gleichmässig verstellen [1].
Markierungen müssen auf beiden Seiten des Flügels in gleicher Position stehen.
2. Verstellung mit Innensechsrundschlüssel T25 gegen den Uhrzeigersinn drehen, Flügel fällt leichter zu.
Verstellung mit Innensechsrundschlüssel T25 im Uhrzeigersinn drehen, Flügel lässt sich leichter öffnen.
3. Prüfen, ob Laufwerke leichtgängig rollen.
Bei zu starker Verststellung kann es zum Schleifen der Laufwerke kommen.



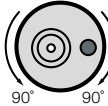
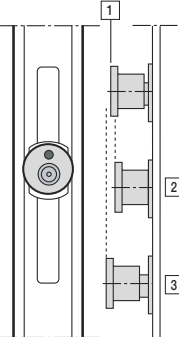
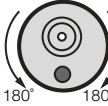
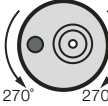
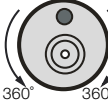


Schliesszapfen einstellen

E-Zapfen

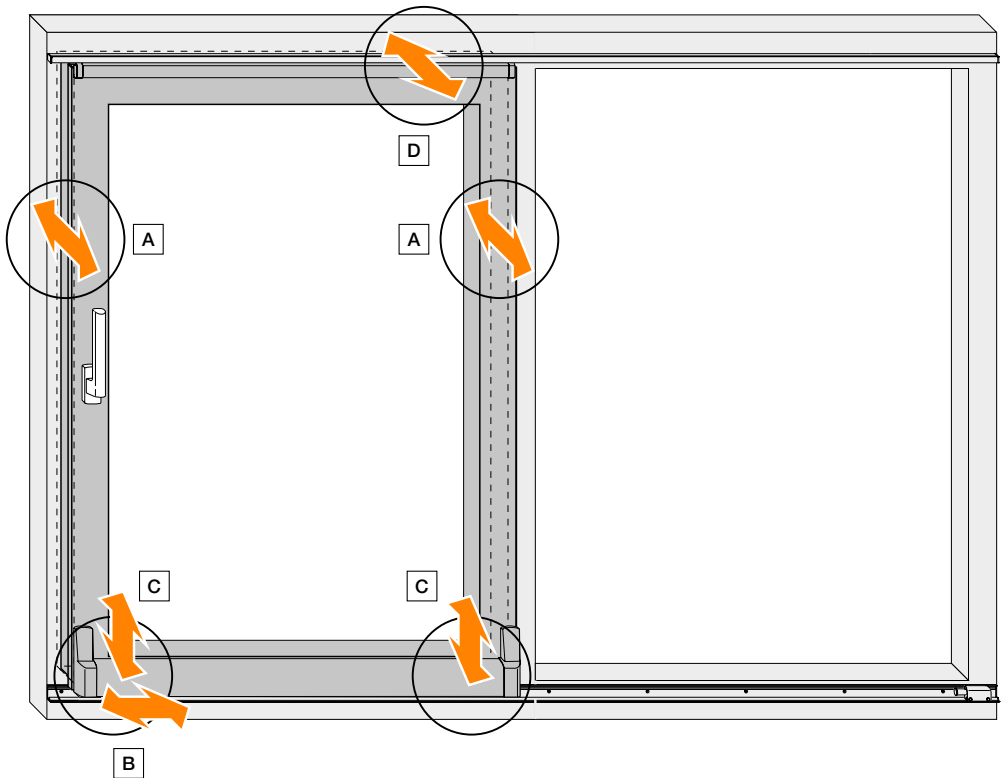
Zapfenart	Verstellweg	Anpressdruckverstellung / mm	Höhe	Seitenansicht
				
		± 0.8 mm		

V-Zapfen

Zapfenart	Verstellweg	Anpressdruckverstellung / mm	Höhenverstellung / mm	Seitenansicht
				
		± 0.8 mm	± 0.2 mm	
			± 0.4 mm	
		± 0.8 mm	± 0.6 mm	
			± 0.8 mm	

Modell PSK PORTAL 160

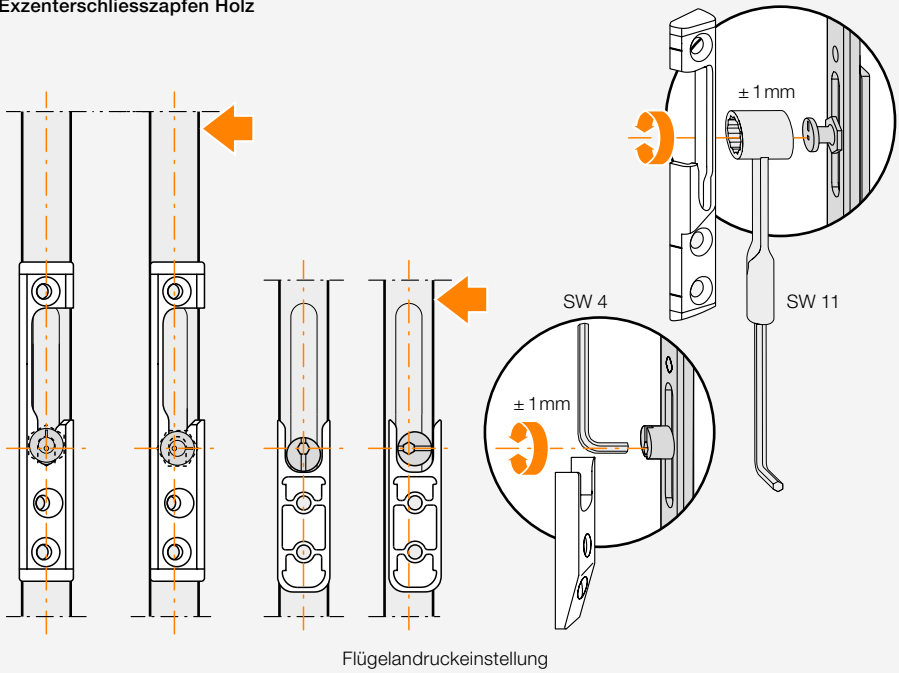
Justierung einstellbarer Beschlagteile



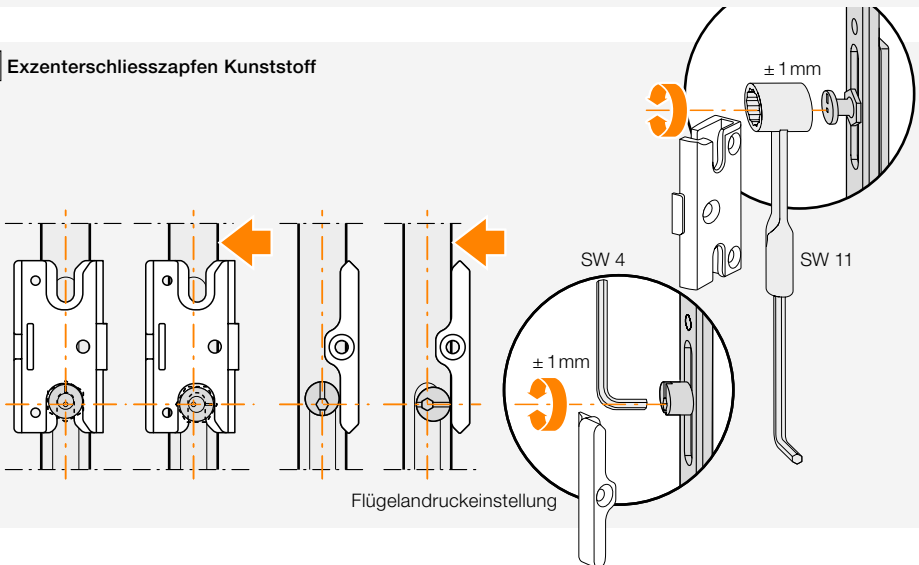
- A Exzentrerschliesszapfen
- B Riegelteil
- C Laufwagen
- D Kippschere

Folgende Einstellungen dürfen **nur** durch einen Fensterfachbetrieb vorgenommen werden.

A Exzenterschliesszapfen Holz



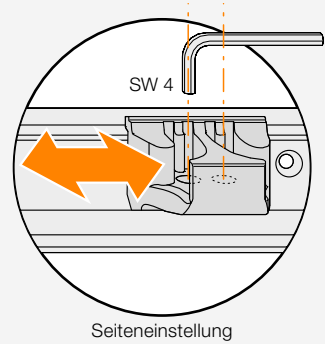
A Exzenterschliesszapfen Kunststoff



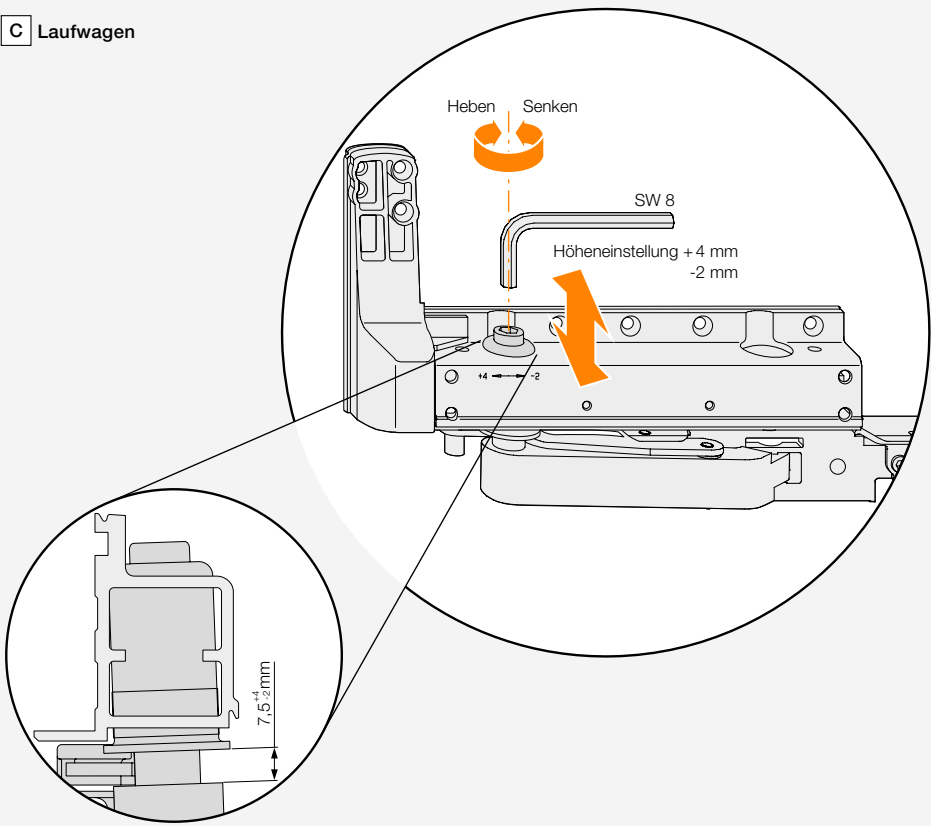
B Riegelteil

Für mittigen Flügeleinlauf:

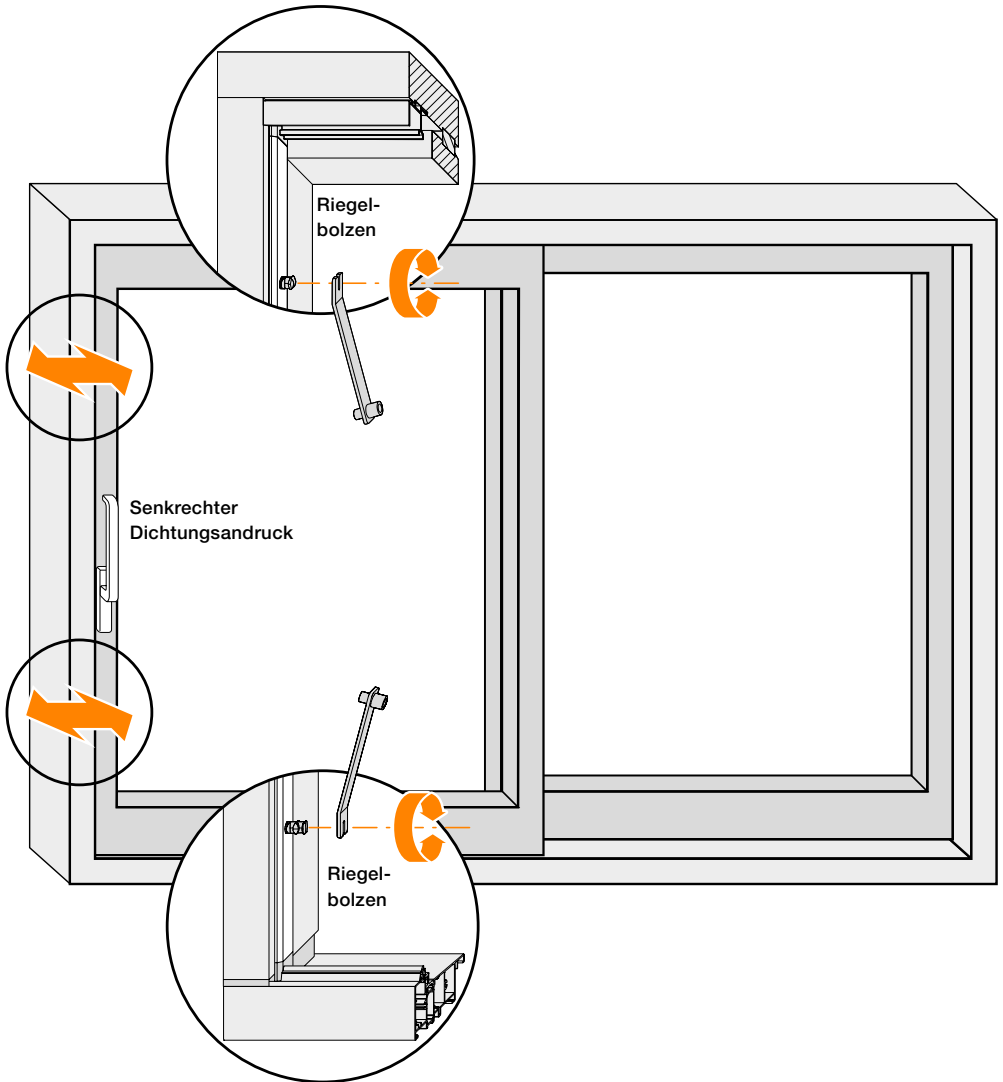
- Innensechskantschrauben lösen
- Riegelteil seitlich verschieben
- Innensechskantschrauben wieder fest anziehen (Drehmoment 4 – 4,5 Nm)



C Laufwagen

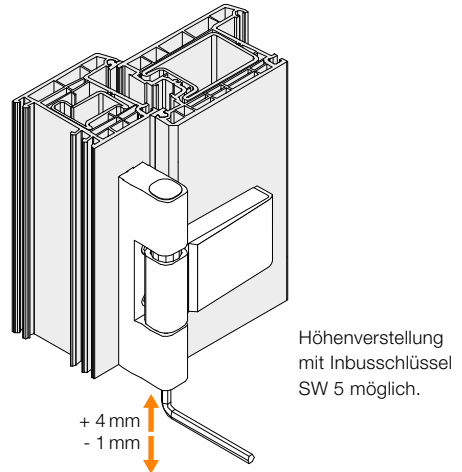
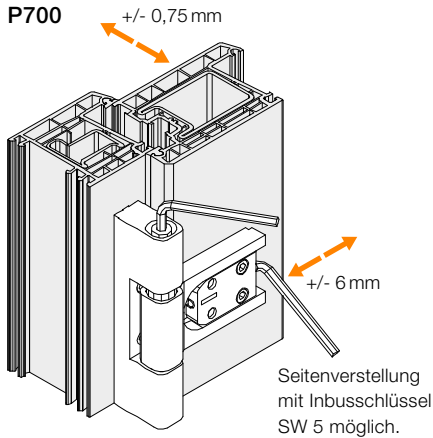


4.4.3 Hebeschiebetüren

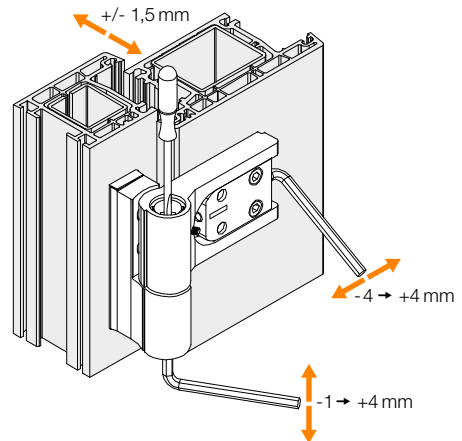
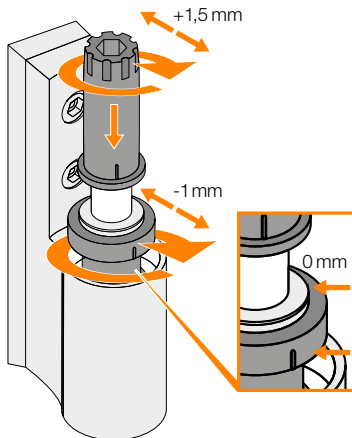


4.4.4 Haustüren

P700



P800



blueMotion – Vollmotorische Sicherheits-Tür-Verriegelung

blueMatic EAV – Motorische-Automatik-Verriegelung

Die Bedienungsanleitungen zu diesen Produkten finden Sie unter www.egokiefer.ch

5. Unser Service für Sie

Hauptsitz

EgoKiefer AG
 Fenster und Türen
 Hohenemserstrasse 32
 CH-9444 Diepoldsau
 Tel. +41 71 757 33 33
 zentrale@egokiefer.ch
 service.ostschweiz@egokiefer.ch

FensterTürenService

bei einem Notfall werktags
 innerhalb 24 Stunden
 bei Ihnen vor Ort
 0848 88 00 24

Vertriebsstandorte

CH-1242 Satigny (Genf)
 Route de la Maison Carrée 30
 Tel. +41 22 827 19 90
 geneve@egokiefer.ch
 service.romandie@egokiefer.ch

CH-4142 Münchenstein (Basel)
 Genua-Strasse 4/Dreispietz 2
 Tel. +41 61 336 99 00
 basel@egokiefer.ch
 service.basel@egokiefer.ch

CH-7208 Malans
 Karlihofhofstrasse 7
 Tel. +41 81 300 05 60
 landquart@egokiefer.ch
 service.landquart@egokiefer.ch

CH-1844 Villeneuve
 Rte du Pré-du-Bruit 1/Z.I.A11
 Tel. +41 21 967 08 00
 villeneuve@egokiefer.ch
 service.romandie@egokiefer.ch

CH-6210 Sursee
 Buchenstrasse 6
 Tel. +41 41 329 20 50
 sursee@egokiefer.ch
 service.luzern@egokiefer.ch

CH-8304 Wallisellen (Zürich)
 Industriestrasse 21
 Tel. +41 44 487 33 33
 zuerich@egokiefer.ch
 service.zuerich@egokiefer.ch

CH-3052 Zollikofen (Bern)
 Eichenweg 4
 Tel. +41 31 336 50 50
 bern@egokiefer.ch
 service.bern@egokiefer.ch

CH-6930 Bedano (Lugano)
 Via ai Gelsi 15
 Tel. +41 91 935 77 00
 lugano@egokiefer.ch
 service.ticino@egokiefer.ch

CH-9014 St.Gallen
 Fürstenlandstrasse 100
 Tel. +41 71 274 50 50
 st.gallen@egokiefer.ch
 service.ostschweiz@egokiefer.ch

Und 350 Mal bei Ihnen vor Ort dank unserer Fachbetriebspartner.

6. Allgemeine Verkaufs- und Lieferbedingungen

Allgemeine Verkaufs- und Lieferbedingungen	84
Haftungshinweise	88

1. Allgemeines

- 1.1. Diese allgemeinen Verkaufs- und Lieferbedingungen gelten für alle unsere Verkäufe, Lieferungen und sonstigen Leistungen.
- 1.2. Entgegenstehende Bedingungen des Bestellers sind für uns unverbindlich.
- 1.3. Nebenabreden sowie Änderungen und Ergänzungen des Vertrages und unserer allgemeinen Verkaufs- und Lieferbedingungen sind nur gültig, wenn sie von uns schriftlich bestätigt werden.

2. Angebote

- 2.1. Unsere Angebote sind stets unverbindlich.
- 2.2. Die in unseren Unterlagen enthaltenen Angaben, insbesondere Zeichnungen, Schemas, technischen Daten und Leistungsbeschreibungen, sind nur als Annäherungswerte zu verstehen, sofern sie nicht schriftlich und ausdrücklich als verbindlich bezeichnet werden. Änderungen unserer Produkte bleiben ausdrücklich vorbehalten, ebenso Abweichungen in Bezug auf vorgelegte Muster.
- 2.3. Die Angebote, Zeichnungen, Beschriebe und Muster bleiben unser Eigentum und dürfen anderen Mitbewerbern ohne unsere Zustimmung nicht zur Kenntnis gebracht werden. Falls der Auftrag nicht oder einem Dritten erteilt wird, sind uns die erwähnten Unterlagen mitsamt allen Kopien zurückzugeben oder zu vernichten. Ebenso in unserem Eigentum verbleiben wiederverwendbare Verpackungen, wie Transportgestelle, Decken und Gurten.

3. Vertragsabschluss

- 3.1. Der Vertrag gilt erst dann als abgeschlossen, wenn die Annahme einer Bestellung durch die EgoKiefer AG schriftlich bestätigt wurde.
- 3.2. Änderungen der Bauart, Ausführung sowie die Wahl der verwendeten Materialien unserer Ware bleiben stets vorbehalten.

4. Preise

- 4.1. Unsere Preise verstehen sich netto und franko Baustelle (sofern eine durch unsere Lieferfahrzeuge normal befahrbare Zufahrt vorhanden ist – sonst franko schweiz. Talbahnstation), bei Export ab Werk unverzollt.
- 4.2. Sämtliche Preise verstehen sich exkl. Mehrwertsteuer, Verpackungs- und Frachtkosten, Zoll- und Grenzkosten sowie Versicherungskosten.
- 4.3. Die nachfolgenden Leistungen sind in unseren Preisen nicht inbegriffen, sofern sie nicht ausdrücklich Gegenstand unserer Offerte bilden: Erstellung und Lieferung von Mustern, Demontage, Montage, Entsorgung, spez. Abdichtungen, Versiegelungen, Deckleisten sowie Reinigung.

- 4.4. Bei Vereinbarungen, die Liefer- oder Leistungsfristen von mehr als vier Monaten nach Vertragsabschluss enthalten und die Material-, Transport- oder Lohnkosten seit Vertragsabschluss aufgrund äusserer Faktoren insgesamt um mehr als 5 % steigen, wird der geschuldete Endpreis entsprechend angehoben.

5. Lieferfristen und Teillieferungen

- 5.1. Die Lieferfrist beginnt ab Eingangsdatum unserer vom Besteller unterzeichneten detaillierten Auftragsbestätigung, wenn sie als Zeitraum angegeben ist und eine Annahme gem. Ziff. 3.1 erfolgt. Jede Lieferfrist verlängert sich entsprechend, wenn uns Angaben oder Unterlagen nicht rechtzeitig zukommen, vom Besteller die Auftragsbestätigung mit unserer Zustimmung nachträglich geändert wird oder eine Zahlung verspätet bei uns eintrifft. Die Lieferfrist ist eingehalten, wenn wir dem Besteller die Versandbereitschaft mitgeteilt haben, bzw. die Ware bis zum Fristablauf unser Werk verlassen hat.
- 5.2. Teillieferungen unsererseits sind zulässig. Jede Teillieferung gilt bei Dauerlieferverträgen als ein besonderes Geschäft. Unmöglichkeit einer Teillieferung oder Verzug mit einer Teillieferung berechtigen den Besteller ausdrücklich nicht zum Rücktritt vom ganzen Vertrag oder zu Schadenersatzansprüchen.
- 5.3. Geht die Nichteinhaltung einer Lieferfrist nicht auf unser ausschliessliches und grobes Verschulden zurück, erwächst dem Besteller hieraus weder das Recht, vom Vertrag zurückzutreten, noch auf die Lieferung zu verzichten, noch Schadenersatz zu verlangen.
- 5.4. Im Falle von unvorhersehbaren Schwierigkeiten bei der Materialbeschaffung, Streik, Betriebsstörungen und anderen Fällen von höherer Gewalt sind wir berechtigt, eine neue Lieferfrist festzusetzen oder ohne Kostenfolge vom Vertrag zurückzutreten.
- 5.5. Ein Lieferverzug besteht erst nach der schriftlichen Mahnung durch den Besteller.

6. Übernahme der Ware durch den Besteller

- 6.1. Die Gefahr geht mit der Übernahme der verpackten Ware durch den Besteller oder einen von ihm oder von uns Beauftragten (Spediteur, Frachtführer etc.) im Werk auf ihn über.
- 6.2. Verzögert oder verunmöglicht sich die Übernahme aus Gründen, die nicht von uns zu vertreten sind, so sind wir berechtigt, die Ware auf Rechnung und Gefahr des Bestellers bei uns oder einem Dritten einzulagern, womit wir unsere Pflichten erfüllt haben, was uns berechtigt, den Auftrag abzuschliessen und abzurechnen.

7. Zahlungsbedingungen

- 7.1. Sofern im Werkvertrag die Zahlungsbedingungen nicht nach Norm SIA 118 festgelegt sind, gelten die nachfolgenden Bestimmungen:

- 30 % der Auftragssumme bei Auftragserteilung
 - 40 % der Auftragssumme bei Montagebereitschaft
 - 20 % der Auftragssumme bei Montagebeginn
 - Restbetrag nach unserer Rechnungsstellung
- 7.2. Alle Rechnungen sind zahlbar innert 30 Tagen nach Fakturadatum, rein netto ohne Skontoabzug.
- 7.3. Die Verrechnung von Gegenforderungen jeder Art ist ausgeschlossen, sofern nicht die Gegenforderung unbestritten oder rechtskräftig festgestellt ist.
- 7.4. Bei mehreren offenen Forderungen sind wir berechtigt, festzulegen, welche Forderungen durch die Zahlung des Bestellers erfüllt sind.
- 7.5. Nach Ablauf der Zahlungsfrist sind ohne Mahnung Verzugszinsen geschuldet. Massgebend ist der am Zahlungsort übliche Zinssatz für bankmässige Kontokorrent-Kredite an die Unternehmer der St. Gallischen Kantonalbank Altstätten +1%.
- 7.6. Die Zurückhaltung oder Kürzung von Zahlungen wegen Beanstandungen ist nur mit unserer Zustimmung gestattet.
- 7.7. Bei Zahlungsverzug des Bestellers sind wir berechtigt, unbeschadet unserer sonstigen gesetzlichen Rechte weitere Lieferungen aus diesem oder einem anderen Vertrag zu verweigern oder von einer Vorauszahlung oder Sicherheitsleistung abhängig zu machen.

8. Gewährleistung

- 8.1. Hat die gelieferte Ware einen von uns zu vertretenden Mangel, so liefern wir nach unserer Wahl kostenlos Ersatz oder bessern nach. Weitergehende Ansprüche des Bestellers, insbesondere auf Schadenersatz oder Vertragsauflösung sowie wegen Schäden, die sich aus dem Gebrauch oder dem Einbau der Ware ergeben, gleichgültig auf welcher Rechtsgrundlage sie geltend gemacht werden, sind ausdrücklich ausgeschlossen.
- 8.2. Mängel der Ware müssen uns unverzüglich, und zwar offensichtliche Mängel spätestens innerhalb einer Woche nach Übernahme oder Eingang der Sendung, verdeckte Mängel spätestens innerhalb einer Woche nach ihrer Erkennbarkeit, schriftlich angezeigt werden. Geschieht dies nicht, ist jegliche Gewährleistung ausgeschlossen. Bei Lieferung mit Montage verweisen wir auf den nachfolgenden Artikel 9.3.
- 8.3. Beanstandungen von Teillieferungen berechtigen den Besteller nicht, die Erfüllung des Vertrages abzulehnen.
- 8.4. Mängel sind insbesondere dann nicht von uns zu vertreten, wenn sie auf normale Abnutzung, mangelhafte Wartung (siehe unser Merkblatt «Baureinigung und Unterhalt»), übermässige Beanspruchung, unsachgemässen Eingriff von Dritten etc. zurückgehen. Ebenso

sind Mängel von der Gewährleistung ausgeschlossen, die darauf zurückgehen, dass von uns nach Eingang der Mängelrüge erteilte Weisungen nicht befolgt wurden.

- 8.5. Nicht als Mängel gelten kleine Kratzer, fettige Oberflächen und ähnliches, die aus einer Distanz von 3 Metern senkrecht betrachtet nicht erkennbar sind.

9. Montagebedingungen

- 9.1. Unsere Preise basieren auf folgenden Bedingungen:
- 9.2. Montage ohne Unterbruch, normale Zufahrt und freier Zugang zur Montagestelle, Stromanschluss, erforderliche Gerüste und Hebezug bauseits, Zwischenlagerung des Materials in trockenem und abschliessbarem Raum möglich, Montage auf vorbereitete Anschläge, Angaben des Anschlagpunktes in der Tiefe und in der Höhe von Masstoleranzen plus/minus 0,5 cm pro Öffnung, Anbringen der Anschlussfugendichtung bauseits, Baustellen-sicherung bauseits.
- 9.3. Vor dem vereinbarten Beginn der Montagearbeiten hat der Besteller auf eigene Rechnung und Gefahr rechtzeitig alle Vorbereitungen und Massnahmen zu treffen, die für den ordentlichen Ablauf der Arbeiten erforderlich sind.
- 9.4. Alle von uns ausgeführten Arbeiten sind innert 30 Tagen nach Fertigstellung von der Bauleitung zu kontrollieren und abzunehmen. Eventuell dabei festgestellte Mängel, wie Bruch-scheiben usw., werden in einem Abnahmeprotokoll festgehalten. Spätere Reklamationen können nicht mehr berücksichtigt werden.
- 9.5. Die Abnahme des Werkes oder eines in sich geschlossenen Werkteiles kann nur bei wesentlichen Mängeln, die die Funktion des Werkes beeinträchtigen, zurückgestellt werden.
- 9.6. Für Beschädigungen, die unsere Angestellten an Gebäuden oder anderen Einrichtungen anrichten, haften wir nur im Umfang unserer Betriebshaftpflichtversicherung. Folgeschäden sind von der Haftung ausgeschlossen.

10. Erfüllungsort, Recht, Gerichtsstand

- 10.1. Erfüllungsort für die Leistungen von Besteller und EgoKiefer AG ist Diepoldsau/SG.
- 10.2. Soweit diese allgemeinen Verkaufs- und Lieferbedingungen sowie die Merkblätter, Ausführungsbedingungen und Hinweise für die Baureinigung und Unterhalt keine Regelung enthalten, gelten die Bestimmungen der einschlägigen SIA-Normen, insbesondere der SIA-Norm 118, 331, 343 und ergänzend diejenigen des Schweizerischen Obligationenrechts.
- 10.3. Bei Streitigkeiten, auch soweit sie die Wirksamkeit des Vertrages oder dieser allgemeinen Verkaufsbedingungen betreffen, ist Gerichtsstand Diepoldsau/SG.
Betreibungsort für Besteller mit ausländischem Wohnsitz ist Diepoldsau/SG.

Verwendungszweck

Sämtliche, nicht der bestimmungsgemässen Verwendung entsprechende Anwendungen und Einsatzfälle sowie alle nicht ausdrücklich von uns erlaubten Anpassungen oder Änderungen am Produkt und allen dazugehörigen Bauteilen und Komponenten sind ausdrücklich verboten. Bei Nichteinhaltung dieser Bestimmung übernehmen wir keinerlei Haftung für Sach- und/oder Personenschäden.

Haftungsausschluss

Das Produkt und deren Bauteile unterliegen strengen Qualitätskontrollen. Sie arbeiten daher bei regelgerechter Anwendung zuverlässig und sicher. Unsere Haftung für Mangelfolgeschäden und/oder Schadensersatzansprüche schliessen wir aus, es sei denn, wir hätten vorsätzlich oder grob fahrlässig gehandelt bzw. eine Verletzung von Leben, Körper oder Gesundheit zu verantworten. Davon unberührt bleibt etwaige, verschuldensunabhängige Haftung nach dem Produkthaftungsgesetz. Unberührt bleibt auch die Haftung für die schuldhafte Verletzung wesentlicher Vertragspflichten; die Haftung ist in solchen Fällen jedoch auf den vorhersehbaren, vertragstypischen Schaden beschränkt. Eine Änderung der Beweislast zum Nachteil des Verbrauchers ist mit den vorstehenden Regelungen nicht verbunden.

